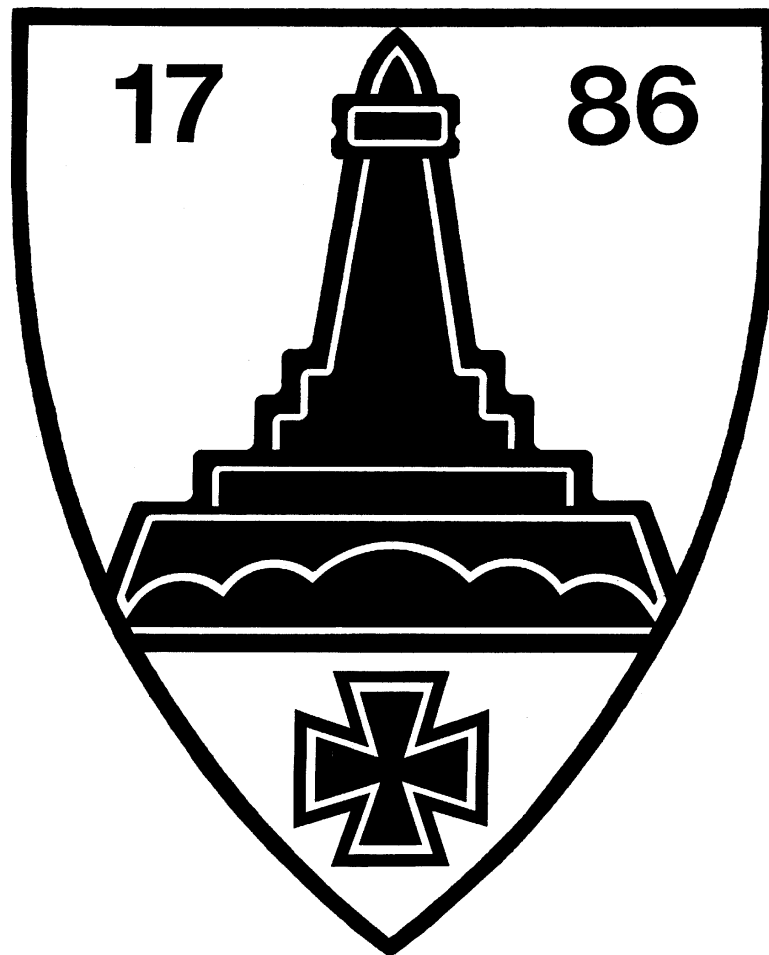
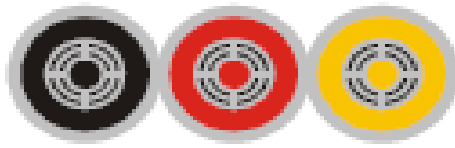


Kyffhäuserbund e.V.



## **Schießsportordnung**

**Kopieren, Vervielfältigen oder Nachdruck,  
auch auszugsweise ist verboten.**

**Auch elektronische Vervielfältigung oder auszugsweise  
Kopien sind Verboten und bedürfen der  
Genehmigung des Kyffhäuserbundes e.V.**



# Inhaltsverzeichnis:

---

## Bestimmungen für das KB-Sportschießen

<b>Präambel</b>	1
<b>Vorwort</b>	2
<b>I. Allgemeines</b>	3
<b>II. Abkürzungen</b>	4
<b>III. Schießstände</b>	5
<b>IV. Standordnung</b>	8
<b>V. Wettkämpfe</b>	10
Vergleichsschießen und Wettkämpfe (Mannschaftsbildung)	10
<b>VI. Benefizveranstaltungen</b>	12
<b>VII. Waffen, Disziplinen, Munition, Scheiben usw.</b>	12
Kleinkaliber - EL-L/KK/KKA/EM/Dreistellungskampf	12
Kleinkaliber - SLB	13
Druckluftwaffen Disziplinen	13
Lichtpunktsimulator	14
Luftpistolen	14
Sportpistolen - KK	15
Sportpistolen - GK	16
Freie Pistolen	17
Vorderladerwaffen	18
Großkaliberlangwaffen (Büchsen)	19
Großkaliberlangwaffen (halbautomatische Büchsen im KW Kaliber)	20
Regeln für Bogenschießen	21
Armbrust	29
Duellsschießen	29
Standardpistole	30
Ordonnanzwaffen	31
Gebrauchspistole / Gebrauchsrevolver	36
<b>VIII. Anschlagsarten</b>	38
LG - KK - liegend	38
LG - KK - kniend oder sitzend	38
LG - KK - stehend	38
Sitzend freihändig am Anschusstisch	38
LG - KK stehend aufgelegt	38
LP – SP KK – SP GK – FP stehend frei, einhändig für Kurzwaffen	39
LP ab 61 Jahre stehend aufgelegt für Druckluftkurzwaffen	39
Ordonnanz GK – K1-ff und GK – K2-ff stehend frei, ein - oder beidhändig für Kurzwaffen	39

Linksschützen	39
LG – KK-Anschlagsarten für Körper - Behinderte	39
Anschlagsarten der einzelnen Waffenarten u. Klassen	41
Lichtpunktsimulator	41
<b>IX. Klasseneinteilung</b>	
42a/42b	
<b>X. Sonstige Bestimmungen</b>	43
Kleidung	43
Gewehrriemen	43
Zielhilfsmittel	43
Proteste	43
Listenführung	44
Beschießen einer falschen Scheibe	44
Schusszeit - Kommandos	45
Schusszahl und Probeschüsse	45
Anzeigen der Schüsse	45
Bewertung der Schüsse	46
Reihenfolge der Anschlagsarten	47
<b>XI. Bedingungen für den Erwerb der Schießleistungsadeln des KB</b>	47
<b>XII. Änderungsanträge</b>	50
Scheiben 51/52/53/54/54a/55/56/57/58/59/60/61	51
Bestimmung für Leistungsadeln	62
Kleine Leistungsadeln	63
Große Leistungsadeln	64
Schießspangen	65
LG UIT Scheiben	66
Engl. Match	68
Schießauszeichnungen die verliehen wurden	69
Leistungsabzeichen	79
Silbernes Gewehr	82
Bundes - Sportschützenabzeichen	90
Bundes – Lorbeerspange	93
Schießleistungsnachweis Training Wettkämpfe	97
<b>XIII. Schlussbestimmungen</b>	107

# Schießsportordnung

## Für das Sport-Schießen im Kyffhäuserbund e.V.

### Präambel

Der Kyffhäuserbund (KB) betreibt alle Schießsportdisziplinen ausschließlich als sportlichen Wettbewerb. Die Disziplinen des KB lassen eine Ausbildung zur kampfmäßigen Verwendung von Schusswaffen nicht zu. Der Ablauf aller Schießübungen ist so gestaltet, dass sie nach dem deutschen Waffenrecht nicht als Verteidigungsschießen gelten können.

Der KB duldet insbesondere folgende Elemente des Verteidigungsschießens nicht in seinen Disziplinen:

- ein verdecktes Tragen der Waffen
- das Schießen in der Bewegung des Schützen
- das Benutzen von Deckungen
- das Benutzen von Scheiben oder Zielgegenständen, die Menschen darstellen oder symbolisieren
- das Überwinden von Hindernissen innerhalb des Schießparcours nach Abgabe des ersten Schusses
- die Abgabe von ungezielten Deutschüssen

Schießsport:

a) im Rahmen der Jugendarbeit,

b) zu Trainingszwecken,

c) bei Wettkämpfen.

d) Militärische Übungen etc. sind dem hoheitlichen Bereich vorbehalten.

Auch einzelne Disziplinen sind daher im Kyffhäuserbund untersagt.

Ausschreibungen und Vorbereitungen, die gegen diese Anordnung und Weisungen verstoßen, sind verboten.

Um die Jugendarbeit im KB gezielt zu fördern, werden Wettbewerbe mit Druckluft-, CO<sup>2</sup> – Waffen sowie Lichtpunktsimulatoren zugelassen.

Einzelheiten regeln die entsprechenden Ausschreibungen.

Die Schießsportordnung ist für alle Sportschützen/innen bindend.

Die in der Schießsportordnung des KB verwendeten Sammelbegriffe wie etwa Schützen, Kampfrichter etc. gelten für Frauen und Männer gleichermaßen und sind deshalb geschlechtsneutral anzusehen.

## Vorwort

Auf den Schießständen sind die Sicherheitsbestimmungen gemäß der Standortordnung einzuhalten.

Gem. § 6 AWaffV sind vom sportlichen Schießen ausgeschlossen:

1. Kurzwaffen mit einer Lauflänge von weniger als 3“ (drei Zoll) = 76,2 mm Länge.
2. halbautomatische Schusswaffen, die ihrer äußeren Form nach den Anschein einer vollautomatischen Kriegswaffe hervorrufen, die Kriegswaffe im Sinne des Gesetzes über die Kontrolle von Kriegswaffen ist, wenn
  - a) die Lauflänge weniger als 42 cm beträgt,
  - b) das Magazin sich hinter der Abzugseinheit befindet (so genannte Bul – Pup - Waffen) oder
  - c) die Hülsenlänge der verwendeten Munition bei Langwaffen weniger als 40 mm beträgt;
3. bei halbautomatischen Langwaffen ist die Magazinkapazität auf 10 Patronen begrenzt. Es werden nur Waffen entsprechend unserer Sportordnung zugelassen.

Es werden keine Schießübungen entgegen § 15a WaffG und § 7 AWaffV durchgeführt.

Die zu verwendeten Scheibentypen sind in der Anlage (XII.) aufgeführt.

Die Beschreibung der für die einzelnen Schießdisziplinen zugelassenen Waffen nach Art, Kaliber, Lauflänge und Visierung ergibt sich durch die jeweilige Übung.

Der Nachweis der Zulässigkeit von Waffen zur jeweilig beabsichtigten Disziplin obliegt in letzter Konsequenz dem Schützen.

Der Bundesschießwart, der Bundessportausschuss und die Landesschießwarte sind für die Einhaltung und Umsetzung der Schießsportordnung verantwortlich.

Der Schießsport erfolgt gemäß den gesetzlichen Bestimmungen, den Weisungen des Bundesvorstandes, der Satzung und der vom Bundesverwaltungsamt genehmigten Schießsportordnung. Sie sind für alle Mitglieder des KB und deren Gastschützen bindend.

### Gültigkeit

Die allgemeinen Regeln gelten ausnahmslos als Grundlage für alle Disziplinen. Werden in der Beschreibung der Disziplinen andere Regeln in Teilbereichen festgelegt, so gelten diese an Stelle der allgemein gültigen.

### Sonderregeln - standortbedingt

Müssen aufgrund der vorgegebenen Standortbedingungen Regeln in Teilbereichen geändert werden, sind die abweichenden Rahmenbedingungen in der Ausschreibung bekannt zu geben.

Bei allen schießsportlichen Veranstaltungen ist die jeweilige Ausschreibung zu beachten, sie darf der Schießsportordnung des KB nicht widersprechen.

Abweichungen davon sind nur im Rahmen der allgemeinen Regelung der KB- Sportordnung möglich. Ein regelmäßiger Schießbetrieb neben den genehmigten Disziplinen ist nicht gestattet. Abweichungen von den Bestimmungen der §§ 6 und 7 AWaffV sind verboten.

Dies ist auch in der Ausbildung und Training zu befolgen, ansonsten entfällt der vertragliche Versicherungsschutz.

### **Regelanerkennung**

Durch die Teilnahme am Wettkampf erkennt der Schütze die Regeln der Sportordnung und des Wettkampfes an. Jeder Schütze ist den Regeln dieser Schießsportordnung und den Sicherheitsbestimmungen unterworfen.

### **Auslegung von Regeln**

Wo der Wortlaut der Sportordnung eine eindeutige Auslegung nicht zulässt, ist stets im Sinne des sportlichen Anstandes zu entscheiden. Die Entscheidung ist unter Gleichstellung aller Teilnehmer und im Zweifelsfall zu Gunsten des Schützen zu treffen.

### **Regelkenntnis**

Jeder Schütze ist gehalten, die Regeln der Sportordnung und des Wettkampfes zu kennen.

### **Sicherheitsbestimmungen (Kenntnis)**

Jeder Schütze ist gehalten, die Sicherheitsbestimmungen, sowie die allgemein bekannten Grundregeln im Umgang mit Waffen und Munition zu kennen und genauestens einzuhalten.

Hunde dürfen nicht auf Schießstände mitgenommen werden.

## **I. Allgemeines**

1. Das Schießen im KB wird ausschließlich nach sportlichen Grundsätzen betrieben und ist weisungsgebunden.
2. Es ist anzustreben, dass sich in jeder Kyffhäuser Kameradschaft eine Schießgruppe bildet.
3. Die Schießgruppe ist ein Bestandteil der betreffenden Kameradschaft.

Die Gründung besonderer Schützenvereine mit eigenen Satzungen innerhalb des KB ist nicht gestattet.

Es ist nichts dagegen einzuwenden, dass in Städten mehrere kleine Kameradschaften, oder auf dem Lande benachbarte, zum Zwecke der Förderung des Schießsports ihre Schießgruppen zu einer Schießabteilung zusammenfassen. Die Einheit bleibt jedoch in solchen Fällen immer die Schießgruppe der einzelnen Kameradschaft mit eigenem Schießwart.

Für Wettkämpfe usw. können deshalb Mannschaften nur aus einer Schießgruppe, aus einer Schießabteilung, mehreren Kameradschaften zusammengestellt werden. Die Bedingungen für eine Teilnahme an der Bundesmeisterschaft werden besonders festgelegt.

4. Die Zugehörigkeit zur Schießgruppe einer Kameradschaft setzt grundsätzlich die Mitgliedschaft bei der betreffenden Kameradschaft voraus.

5. Zur sachgemäßen Durchführung des Schießsports wird für die Kameradschaften, Kreis - und Landesverbände die Wahl von qualifizierten Schießwarten vorgeschrieben. Sie sind in diesen Gliederungen für ihren Aufgabenbereich eigenverantwortlich tätig und gehören zum Vorstand. Schießwart kann jedes Mitglied mit bestandenem Waffensachkunde - und Schießwartelehrgang werden. Seine Wahl erfolgt durch die Mitgliederversammlung auf der entsprechenden Verbandsebene.

Die den Kameradschaften übergeordneten Verbände haben den Schießsport ihrer Bereiche gemäß der Überprüfungsrichtlinien des KB innerhalb ihrer Bereiche zu beaufsichtigen, regelmäßige Überprüfungen durchzuführen und durch jede geeignete Maßnahme zu fördern.

## II. Abkürzungen

KB	-	Kyffhäuserbund
LP	-	Einzellader Druckluftkurzwaffe (Luftpistole)
LP A	-	Einzellader Druckluftkurzwaffe (Luftpistole) aufgelegt
LG	-	Einzellader Druckluftlangwaffe (Luftgewehr)
LG A	-	Einzellader Druckluftlangwaffe (Luftgewehr) aufgelegt
KK	-	Einzellader Kleinkaliberlangwaffe (Kleinkaliber)
KK A	-	Einzellader Kleinkaliberlangwaffe (Kleinkaliber) aufgelegt
EM	-	Einzellader Kleinkaliberlangwaffe (Kleinkaliber) englisch Match
FP	-	Freie Pistole
SP KK	-	Sportpistole Kleinkaliber
SP GK	-	Sportpistole Großkaliber
SP VP	-	Schwarzpulver - Vorderladerpistole
SP VR	-	Schwarzpulver - Vorderladerrevolver
SP VG	-	Schwarzpulver – Vorderladergewehr
EL - L	-	Einzellader Langwaffen
SLB	-	Selbstladebüchse
Rep. G	-	Repetiergewehr
UHR	-	Unterhebelrepetiergewehr
LIPU	-	Lichtpunktschiessen
GK - K	-	Großkaliber Ordonnanz Kurzwaffen
GK – L	-	Großkaliber Ordonnanz Langwaffen (siehe u. a .Langwaffendisziplinen 9. und 9.1)
WaffG	-	Waffengesetz
AWaffV	-	Allgemeine Waffenverordnung
SPO	-	Schießsportordnung



BSW	-	Bundesschießwart
LSW	-	Landesschießwart
KSW	-	Kreisschießwart
SW	-	Schießwart
WBK	-	Waffenbesitzkarte
MES	-	Munitionserwerbschein
Grain	-	amerikanische Pulvermaßeinheit
KyJ	-	Kyffhäuserjugend
KM	-	Kreismeisterschaft
LM	-	Landesmeisterschaft
BM	-	Bundesmeisterschaft

### III. Schießstände

1. Es darf nur auf behördlich genehmigten abgenommenen Schießständen mit dafür zugelassenen Waffen - und Munitionsarten geschossen werden.
2. Die Schießwarte sind dafür verantwortlich, dass die behördlich vorgeschriebenen Sicherheitsbestimmungen für Schießstände genau beachtet werden.
3. Die Scheibenentfernung für jede Waffenart ist in der Schießvorschrift angegeben und genauestens einzuhalten.
4. Die Entfernungslinien sind vor dem Schützenstand zu markieren.
5. Beim stehenden - knienden - oder sitzenden – Anschlag dürfen die Fußspitzen, beim liegenden - Anschlag darf der Kopf nicht über die Entfernungslinie hinausragen.
6. Die Pritschen für liegenden, knienden oder sitzenden Anschlag sollen nach Möglichkeit folgende Maße haben:  
180 cm Länge, 80 cm Breite.

Die Neigung der Pritsche nach hinten soll nicht mehr als 10 cm betragen. Die Stärke der Pritschenaufgabe einschließlich Matten, darf nicht mehr als 5 cm im lockeren Zustand betragen. Zusätzliche Unterlagen sind nicht erlaubt.

Als Hilfsmittel bei dem knienden Anschlag ist nur die Knierolle gestattet.

#### 7. Regeln für das Schwarzpulverschießen

Ist in den speziellen Regeln für das Schwarzpulverschießen ein Sachverhalt nicht geregelt, so ist nach den allgemeinen Regeln der Sportordnung zu verfahren. Der Schütze hat die Erlaubnis gem. § 27 Sprengstoffgesetz nachzuweisen, es sei denn er schießt mit Presslingen. (siehe auch 8.12)

#### 8. Sicherheitsregeln für das Schwarzpulverschießen

##### 8.1. Sprengstoffgesetz

*Die Bestimmungen des Sprengstoffgesetzes (§27) sind bindend.*

## 8.2. Rauchen und offenes Feuer

Rauchen und offenes Feuer sind sowohl im Schützenstand als auch in den Aufenthaltsräumen strengstens untersagt.

## 8.3. Zündmittel

Zündhütchen dürfen nur in verschließbaren und gekennzeichneten Behältnissen auf den Schießstand verbracht werden. An der Feuerlinie dürfen die Zündhütchen nur auf der sich in Schussrichtung vor dem Schützen befindenden Ablage gelagert werden. Sie dürfen auch nur dort gesetzt werden. Nach jedem Setzen von Zündhütchen ist vor Abgabe des Schusses der Zündhütchenbehälter wieder zu verschließen, um einer Massenzündung der Zündhütchen vorzubeugen. Bei Revolvern müssen die Pistons aller geladenen Kammern mit einem Zündhütchen versehen sein, um ein Überspringen von Funken auf andere Kammern zu verhindern. Zündkraut darf nur in kleinen Pulverflaschen mit funktionsfähigem Verschluss auf den Schießstand gebracht werden, Füllgewicht maximal 16 Gramm (247 grains) Pulvermenge. Als Zündkraut darf nur industriell hergestelltes Schwarzpulver ohne Zusätze verwendet werden.

## 8.4. Treibladung

Für die Ladung dürfen ausschließlich industriell hergestelltes Schwarzpulver oder Schwarzpulverersatzstoff verwendet werden.

Grundsätzlich darf die für die entsprechende Waffe zugelassene Höchstmenge an Schwarzpulver nicht überschritten werden. Als Richtwerte für das Laden der Waffen gelten folgende Pulvermengen:

Langwaffen: 0,25 Gramm (3,86 grains) Schwarzpulver je Millimeter Laufinnendurchmesser

Kurzwaffen: 0,10 Gramm (1,54 grains) Schwarzpulver je Millimeter Laufinnendurchmesser

Das Pulver darf nur in Behältern mit für jeden Schuss einzeln abgemessenen oder abgewogenen Pulvermengen auf den Schießstand verbracht werden. Es ist verboten, eine nicht abgemessene oder abgewogene Pulvermenge als Ladung zu verwenden. Loses Pulver darf nicht auf den Schießstand verbracht werden. Ausnahme: maximal 16 g Zündkraut in entsprechender Zündkrautflasche siehe Pkt. 3. Beim Ladevorgang verschüttetes Pulver ist vom verursachenden Schützen nach Ende des Durchganges restlos zu entfernen.

## 8.5. Zündversager

Bei Zündversagen muss die geladene Waffe mindestens 50 Sekunden lang auf den Kugelfang gerichtet bleiben.

## 8.6. Schießstände

Hinter den Schützen müssen Ablageflächen vorhanden sein, wo die Schützen ihre Ladeutensilien und – Komponenten ablegen können. Hier sind die Waffen

zu Laden. Zündhütchen dürfen hier nicht gesetzt werden. Vor dem Schützen muss eine Ablage vorhanden sein, auf dem die Zündmittel abgelegt werden können. Bei vorübergehender Feuereinstellung kann die Waffe hier abgelegt werden. Zündkrautflaschen dürfen nicht vor dem Schützen abgelegt werden, sie sind nach dem Aufbringen des Zündkrauts in einer Tasche der Schießbekleidung zu verstauen. Aus Sicherheitsgründen müssen bei Steinschlosswettbewerben Seitenblenden vorhanden sein, bei Perkussionswettbewerben sollten Seitenblenden vorhanden sein.

#### *8.7. Schießstandbaurichtlinien*

Beim Schießen mit Schwarzpulverwaffen sind die jeweils aktuellen Richtlinien betreffs der Reinigung von Schießständen einzuhalten.

#### *8.8. Schutzbrille*

Jeder Schütze ist verpflichtet, während des Schießens eine Schutzbrille mit Seitenschutz zu tragen. Schießbrillen können die Schutzbrille ersetzen, wenn sich vor dem nichtzielenden Auge eine Abdeckscheibe befindet und Seitenblenden an den Brillenbügeln angebracht sind.

#### *8.9. Gehörschutz*

Jeder Schütze ist verpflichtet, beim Schießen stets einen Gehörschutz zu tragen.

#### *8.10. Schießkommandos*

**Waffen teilladen:** (Patronen oder Diabolos einlegen / Magazine einführen / Schwarzpulver einfüllen)

**Waffen fertigladen:** (Verschluss schließen / Zündhütchen aufsetzen)

**Feuer frei:** (alle Schützen schießen)

**Feuer einstellen:** (alle Schützen stellen das Feuer ein)

**Waffen entladen:** (Magazine entnehmen / Verschluss öffnen / Trommel ausschwenken bzw. Trommel ausgeschwenkt / Patronenlager frei)

**Waffen ablegen:**

**Sicherheit:** (an allen Waffen Magazine entnommen / Verschlüsse geöffnet / Patronenlager frei)

#### *8.11. Waffenstörungen*

Bei Waffenstörungen, die der Schütze nicht unmittelbar selbst beheben kann, muss dieser sofort die Standaufsicht informieren, bevor der Schütze selbst weitere Schritte unternimmt. Waffenstörungen dürfen nur behoben werden, wenn die Mündung der Waffe in Richtung Kugelfang zeigt. Lässt sich die Störung nicht so beseitigen, ist die Waffe zu entladen, gegebenenfalls mit Hilfe eines Druckluftausblägers. Kann der Schütze eine Waffenstörung nicht beheben, so darf er mit Erlaubnis des Schießleiters den Wettbewerb unterbrechen; falls eine Ausweichzeit zur Verfügung steht, den Wettkampf zu einem festzulegenden Zeitpunkt fortsetzen, gegebenenfalls auch mit einer anderen Waffe, die für diese Disziplin zugelassen ist. Das Schießen ist ohne zusätzliche Probeschüsse fortzusetzen, für jeden noch abzugebenden Schuss erhält der Schütze 150 sec. Zeitvorgabe.

Bei Long Range Wettbewerben und bei Kurzzeitserien gehen die Waffenstörungen zu Lasten des Schützen. Waffen, die nur im eingestochenen Zustand gespannt werden können und keine funktionsfähige Laderaste haben, sind nicht zugelassen.

#### *8.12. Qualifikationen für Standaufsichten und Schützen*

Die Standaufsichten müssen Inhaber einer gültigen Erlaubnis gemäß § 27 des Sprengstoffgesetzes sein. Bei Wettkämpfen muss die Waffe vom Schützen selbst geladen werden. Die Schützen haben ihre Qualifikation gemäß § 27 SprengG nachzuweisen. Beim Trainingsschießen oder bei Ausbildungsmaßnahmen kann die Waffe auch von einem anderen Schützen, der im Besitz einer Erlaubnis nach § 27 Sprengstoffgesetz ist, geladen werden. Ist eine Standaufsicht im Besitz einer Ausbildungserlaubnis (maximal bezieht sich diese Ausbildungserlaubnis auf 5 Auszubildende), so ist diese in der Sprengstofferlaubnis nach § 27 SprengG vermerkt. Unter Leitung dieser Aufsicht können dann auch Nichtinhaber einer Erlaubnis nach § 27 SprengG die Waffen selbst laden.

### **IV. Standordnung**

1. Jeder Schütze ist den Bestimmungen der Schieß - und Standordnung, der jeweiligen Sportordnung und Ausschreibung, die er durch seine Teilnahme anerkennt, unterworfen.

2. Gäste, die an einem Schießen teilnehmen, müssen vor dem Schießen ausreichend gegen Unfall und Haftpflicht versichert werden.

Der Mitgliedsausweis des Schützen, bei Gästen der Versicherungsnachweis (auch Listen), sowie die Waffenbesitzkarte, sind dem Leiter des Schießens vor Beginn des Schießens auf Verlangen vorzuzeigen.

3. Auf Schießständen darf nur mit solchen Schusswaffen und Munitionsarten geschossen werden, die ausdrücklich dafür zugelassen sind. Den von der Schießleitung, z. B. Schießwart / Schießleiter / Standaufsicht, getroffenen Anordnungen ist unbedingt Folge zu leisten. Die Namen dieser verantwortlichen Personen müssen vor Beginn des Schießens an sichtbarer Stelle bekannt gegeben werden.

Die verantwortlichen Aufsichtspersonen müssen die bestandene Waffensachkunde- und Schießleiterprüfung nachweisen. Ihnen wird ein Schießwart-Ausweis ausgestellt eine Nachschulung erfolgt alle 3 Jahre. Sie müssen den Schießablauf ständig beaufsichtigen, insbesondere dafür zu sorgen, dass von den im Schießstand anwesenden Personen keine Gefahr ausgeht.

4. Bei einer Störung des Schießbetriebes ist durch die Schießleitung / Aufsicht eine sofortige Feuereinstellung anzuordnen.

Bei vorhandener Anzeigerdeckung durch Setzen einer roten Flagge. Die Waffen sind zu entladen und die rote Sicherheitsmarkierung wie Sicherheitsschnur oder Sicherheitspatrone sind einzusetzen. Nach Beseitigung der Störung kann die Schießleitung die Wiederaufnahme des Schießens freigeben.

5. Das Laden und Entladen der Waffe ist nur auf dem Stand mit nach dem Kugelfang gerichteter Mündung gestattet. Sicherheit ist hergestellt, wenn alle Magazine entfernt, Trommeln entladen und geöffnet sind. Die Verschlüsse sind offen, die Patronenlager sind frei und mit einer Sicherheitsmarkierung (rote Sicherheitsschnur oder rote Sicherheitspatrone) versehen.

Bei allen Anschlagsarten hat der Schütze vor dem Laden eine Sicherheitsüberprüfung vorzunehmen und danach die entsprechende Stellung einzunehmen. Die Waffen zeigen generell mit der Mündung zum Kugelfang.

6. Im Fall einer Ladehemmung oder Störung an der Waffe hat der Schütze diese mit in Richtung Kugelfang zeigender Mündung zu entladen; oder wenn er dazu nicht imstande ist, die Standaufsicht herbeizurufen. Die geladene Waffe darf nicht aus der Hand gelegt werden.

7. Bei unbeabsichtigter Entladung der Waffe ist der Schütze zu verwarnen.

8. Beim Reinigen der Waffe ist darauf zu achten:

a), dass die Waffe entladen ist.

b), dass der Lauf nie auf Menschen gerichtet wird.

9. Zielübungen auf dem Schützenstand sind nur in Richtung Kugelfang gestattet.

10. Fremde Waffen oder Ausrüstungsgegenstände dürfen ohne Erlaubnis des Eigentümers nicht angefasst werden. Schützen, die dieser Vorschrift zuwiderhandeln, werden auf Antrag von der weiteren Teilnahme am Schießen ausgeschlossen und gehen aller Preise verlustig.

11. Auf dem Schießstand ist jeder unnötige Lärm oder jede Störung der Schützen untersagt.

12. Bei zu engem Stand (möglichst nicht unter 1m breit) ist zu vermeiden, dass die Schützen in verschiedenen Anschlagsarten schießen. Es sind möglichst nur gleichartig anschlagende Schützen in einer Serie zuzulassen.

### **13. § 27 Abs. 3 WaffG Schießen durch Minderjährige auf Schießstätten**

Unter Obhut verantwortlicher und zur Kinder – und Jugendarbeit für das Schießen geeigneter Aufsichtspersonen darf.

1. Kinder, die das 12. Lebensjahr vollendet haben und noch nicht 14 Jahre alt sind, das Schießen in Schießstätten mit Druckluft - Federdruckwaffen und Waffen, bei denen zum Antrieb der Geschosse kalte Treibgase verwendet werden.

2. Jugendliche, die das 14. Lebensjahr vollendet haben und noch nicht 18 Jahre alt sind, auch das Schießen mit sonstigen Schusswaffen bis zu einem Kaliber von 5,6 mm I.f.B. (.22 I.r.) für Munition mit Randfeuerzündung, wenn die Mündungsenergie höchstens 200 Joule (J) beträgt und Einzellader - Langwaffen mit glatten Läufen mit Kaliber 12 oder kleiner gestattet werden,

14. Rauchen und offenes Feuer, sowie der Genuss von Alkohol, sind auf den Schießständen strengstens untersagt. Die Überwachung obliegt den verantwortlichen Aufsichtspersonen.

## V. Wettkämpfe

1. Die Ausrichtung von Wettkämpfen mit Sportwaffen, dient der Leistungssteigerung im sportlichen Schießen.
2. Als ständige Wettkämpfe im Mannschafts - und Einzelwettbewerben sind neben dem regelmäßigen Training vorgesehen:
  - a) Kameradschafts - Kreis - und Landesmeisterschaften, - die Terminierung bleibt dem Schießwart überlassen.
  - b) Die Bundesmeisterschaft, - letztmöglicher Termin ist der 10. Oktober eines jeden Jahres.
  - c) Um an einer Meisterschaft teilnehmen zu können, muss eine Mitgliedschaft in einer Kameradschaft vorher bestehen. Bei einem Wechsel der Kameradschaft innerhalb des KB, ist die Startberechtigung für Wettkämpfe für die neue Kameradschaft möglich.
  - d) Der Schütze kann beim nächsthöheren Wettkampf nur dann starten, wenn er am vorhergehenden teilgenommen hat. Der Nachweis ist zu erbringen. Bei einer Teilnahme an der Bundesmeisterschaft sind die Qualifikationsringzahlen zu beachten.
  - e) Bei allen Meisterschaften können die Helfer und der verantwortliche Schießwart vorher an vereinbarten Schießtagen schießen. Alle übrigen Teilnehmer müssen an den angesetzten Terminen der Meisterschaften schießen. Ein Nachschießen bei allen Meisterschaften im KB ist nicht gestattet.  
Ausnahmen genehmigt der auf der jeweiligen Verbandsebene zuständige Schießwart. (z. B. bei Kreismeisterschaften der Kreisschießwart). Wenn ein Schütze kurzfristig an einer Meisterschaft nicht starten kann, ist ein Qualifikationsschießen für die nächste Meisterschaft, nach dem eigentlichen Termin, möglich.
3. Bei allen schießsportlichen Veranstaltungen, auch beim Schießen um die Schießauszeichnungen ist jeder im vorgeschriebenen Anschlag abgegebene Schuss gültig.
4. Die Mannschaftssieger (in allen Disziplinen) der Bundesmeisterschaft erhalten eine Urkunde sowie Siegenadeln in Gold, Silber und Bronze; ebenso die Einzelsieger.
5. Die Ausschreibung von schießsportlichen Wettbewerben nach Ziff. 2a und 2b sind der nächsthöheren Verbandsstufe mindestens 4 Wochen vorher zur Genehmigung vorzulegen. Die Übermittlung kann elektronisch erfolgen.  
Ausnahmen können durch den BSW genehmigt werden.
6. Ausschreibungen und Wettkampfbestimmungen für alle übrigen Wettkämpfe, benötigen vor ihrer Veröffentlichung der Genehmigung der nächsthöheren Verbandstufe. Diese hat darauf zu achten, dass die Wettkampfbestimmung den Bestimmungen der Sportordnung des KB nicht widersprechen. Ausgenommen von der vorherigen Genehmigung durch die nächsthöhere Verbandstufe sind Benefizveranstaltungen; die Bestimmungen der Sportordnung sind einzuhalten!

7. Das Startgeld sowie das geschossene Resultat verfällt, wenn der Schütze vom Stand verwiesen wurde.

8. Der Schütze muss seine Waffe selbst laden. Eine Ausnahme kann der Schießwart erlauben. (z.B. offensichtliche Behinderung)

9. Die Ausschreibungen sollen enthalten:

a) Name und Anschrift der ausschreibenden Stelle (Kameradschaft, Kreis - Landesverband).

b) genaue Bezeichnung des Bereichs, an den sich die Ausschreibung wendet (benachbarte Kameradschaften, Verbände, befreundete Vereine usw.)

c) Zeit und Ort des Wettkampfes.

d) Aufstellung der einzelnen Disziplinen mit Angabe der gesetzten Auszeichnungen und Preise, Schusszahl, Anschlagsarten, Schusszeit, Waffenart, Zeitpunkt des Meldeschlusses und Startgeld.

e) Benennung des Wettkampfgerichtes.

f) Name und Anschrift des verantwortlichen Schießwartes.

10. Mannschaftsauffüllung bei Wettkämpfen: Grundsätzlich kann nur die leistungshöhere Mannschaft aufgefüllt werden und dann nur aus Klassen mit gleichem Anschlag. Mannschaften müssen aber so gebildet werden, dass Schützinnen oder Schützen in ihrer angestammten Klasse, für eine Mannschaftsbildung vorrangig berücksichtigt werden! Gemischte Mannschaften, die bei der LV-Meisterschaft gestartet sind, können, soweit sie sich qualifiziert haben, in dieser Aufstellung auch an der Bundesmeisterschaft teilnehmen.

Schüler füllen keine höheren Klassen auf.

**1. Beispiel:** Eine Da Alt Klasse Mannschaft kann mit einer oder zwei Schützinnen der Da Sen Klasse oder aus der Da Sen I Klasse aufgefüllt werden, da hier die gleiche Anschlagsart gewährleistet ist, die Mannschaft wird dann in der Da Alt Klasse gewertet.

**2. Beispiel:** Bei LG kann ein J Sch J - Jun J - oder Alt Klasse die Schützenklasse auffüllen.

Die Da Mannschaft kann nicht mit Da Alt Klasse aufgefüllt werden da kein gleicher Anschlag! Bei LP, SP KK, SP GK, FP und EM gibt es mehr Möglichkeiten durch den gleichen Anschlag. Bei KK ist es ähnlich wie bei LG, aber Alt Klasse kann nicht in der Sch Klasse starten. Außerdem kann man die leistungshöhere Klasse am Jahresbeginn wählen. Es dürfen keine Schützen in den einzelnen Klassen übersprungen werden.

Die Einzelwertung erfolgt in der zugehörenden wie gewählten Klasse.

Die Mannschaft besteht bei allen Wettkämpfen in allen Klassen aus drei Schützen oder Schützinnen.

Gemischte Mannschaften sind in den Schüler, Jungschützen und Juniorenklassen zulässig. Die Wertung erfolgt bei zwei Jungen und einem Mädchen in der Jungen -, bei zwei Mädchen und einem Jungen in der Mädchenklasse. In den Behindertenklassen sind auch gemischte Mannschaften zulässig.

Fällt ein Mannschaftsschütze/in unverschuldet bei Wettkämpfen aus, so kann der freie Platz durch einen anderen Schützen/in ersetzt werden. Die Ummeldung muss vor Abgabe des ersten Schusses dieser Mannschaft erfolgen.

In der Behindertenklassen I und II sowie in der Seniorenklasse I und II kann eine Mannschaft auch aus einem Kreisverband zusammengestellt werden.

In der Jungschützenklasse Mädchen kann für das Kleinkaliberschießen eine Mannschaft aus einem Kreisverband zusammengestellt werden.

11. Die Ergebnisse der Wettkämpfe unter 2 a / b) sind der nächsthöheren Verbandsstufe innerhalb von 14 Tage zu melden.

## **VI. Benefizveranstaltungen**

Freundschaftsschießen (Traditionsschießen) finden stets auf Einladung einer Verbandsgliederung statt. Sie sollen in erster Linie die kameradschaftliche Verbundenheit vertiefen und stellen ein nicht zu unterschätzendes Mittel der Werbung für den Schießsport innerhalb des KB dar.

Gästeschießen sollen den Schießsport und seine Akzeptanz fördern und zusätzliches Vertrauen schaffen.

(Gastschützen anmelden - Versicherungsschutz)

## **VII. Waffen, Disziplinen, Munition, Scheiben usw.**

### **1. Kleinkaliber - Einzelladerlangwaffen:**

a) Zugelassen sind Einzelladerlangwaffen, die den nachstehenden Bedingungen entsprechen. Lauflänge mindestens 420 mm, maximal 762 mm einschließlich Laufverlängerung in den Disziplinen: KK – Dreistellungskampf / KK / KK A mit 30 Schuss und EM mit 60 Schuss.

b) Kaliber: .22 l.r.

c) Munition Randfeuerpatronen .22 lang für Büchsen mit Bleigeschossen mit und ohne galvanischen Überzug.

d) Gewicht: Maximal 6 kg, Auflagegewehr maximal 7 kg.

e) Visierung: Es dürfen nur zwei Zielmittel verwendet werden. Entweder Visier und Korn oder Diopter und Korn. Kornform beliebig. Ein Tunnel zum Schutz des Kornes gegen Beschädigungen ist erlaubt. Wasserwaage (Libelle) erlaubt. Visier mit beliebiger Kimmenform. Die Lochgröße in der Diopterscheibe sowie deren Durchmesser ist beliebig.

f) Abzug: Mit Druckpunkt. Stecher und Rückstecher sind nicht erlaubt.



g) Schäftung: Gebrauchsmäßige Form. Das Anbringen jeglicher Kunstgriffe wie Ringe, Knöpfe und dergleichen ist verboten.

Die Schaftkappe darf vertikal verstellbar sein und nach unten oder oben über die gebrauchsmäßige Schäftung herausragen. Die Verwendung einer Hakenkappe ist nur bei Serien mit 60 und mehr Schuss erlaubt.

Die Laufbeschwerung oder Zielhilfsmittel müssen dem Lauf angepasst sein. Sie dürfen nicht herabhängen oder über das Laufende (Mündung) hinausragen, eine aufschraubbare Wasserwaage darf 10 mm über das Laufende hinausragen.

h) Freie Waffen: Kleinkaliber 50 m. Als (EM) Waffe zugelassen sind Einzelladerlangwaffen jeder Art im Kaliber .22 l.r. (5.6 mm). Das Gewicht einschließlich Visierung, Handstop, Lochschaft und Schaftkappe mit Haken darf 8 kg nicht überschreiten. Wasserwaage (Libelle) erlaubt. Handstütze ist nicht zugelassen.

i) Der Gebrauch des Gewehrriemens in liegender, kniender oder sitzender Stellung ist erlaubt.

j) Scheiben: Zehnerringscheibe (XII. Scheiben Seite 53 – 1)  
Scheibenentfernung / Schusszahl: 50 m / 30 Schuss.

k) Anschlagsarten: Unter VIII Anschlagsarten 1. / 2. / 3. / 4. / 5.

l) Schießstände: Unter III Schießstände 1. – 6.

### **1.1. Kleinkaliber - Langwaffen – Halbautomaten (SLB):**

a) Disziplin analog zu Langwaffen Disziplinen GK – L1 bis GK L 6

b) Kaliber: .22 l.r.

## **2. Einzellader Druckluftlangwaffen:**

---

a) Zugelassen sind in den Disziplinen LG / LG A Druckluft-, Pressluft- und CO<sub>2</sub>-Langwaffen jeder Art, die den nachstehenden Bedingungen entsprechen.

b) Kaliber: Maximal 4,5 mm (Repetierwaffen sind nicht zugelassen, auch nicht als Einzelladerwaffen).

c) Munition: Diabologeschosse Kaliber 4,5 mm. Stahlkugeln sind aus Sicherheitsgründen verboten.

d) Gewicht: Maximal 6 kg, Auflagegewehr maximal 7 kg.

f) Lauf: Glatt oder gezogen - feststehend oder schwenkbar. Minimale Lauflänge 420 mm, maximale 762 mm einschließlich Laufverlängerung. Die Laufbeschwerung oder Zielhilfsmittel müssen dem Lauf angepasst sein. Sie dürfen nicht herabhängen oder über das Laufende (Mündung) hinausragen.

- f) Visierung: Beliebige Metallvisierung. Es dürfen nur zwei Zielmittel verwendet werden. Entweder Visier und Korn oder Diopter und Korn. Kornform beliebig. Ein Tunnel zum Schutz des Kornes gegen Beschädigungen ist erlaubt. Visier mit beliebiger Kimmenform. Die Lochgröße in der Diopterscheibe sowie deren Durchmesser ist beliebig.
- g) Abzug: Mit Druckpunkt. Stecher und Rückstecher sind nicht erlaubt.
- h) Schäftung: Wie unter VII. / 1. / g) Kleinkaliberwaffen. Die Verwendung der Hakenkappe ist nicht erlaubt.
- i) Der Gebrauch des Gewehrriemens ist verboten. Ausnahme LG Dreistellungskampf. (Siehe VII. / 1. / i)
- j) Scheiben: Deutsche Zehnerringscheibe Luftgewehr (XII. Scheiben Seite 51 -1)
- k) Scheibenentfernung / Schusszahl: 10 m / 30 Schuss (Schüler 20 Schuss)
- l) Anschlagsarten: Unter VIII. Anschlagsarten 3. / 4. / 5.
- m) Schießstände: Unter III. Schießstände 1. – 6.

### **3. Lichtpunkt-Langwaffen (Simulatoren):**

---

- a) Zugelassen sind alle handelsüblichen Lichtpunktsimulatoren als Einzellader-Langwaffen, gemäß Richtlinien von VI. Nr. 2 Druckluftwaffen.
- b) Altersangabe: ab 8 Jahre bis zum Eintritt in das 12. Lebensjahr.
- c) Für die Bereitstellung der Lichtpunktsimulatoren und des dafür benötigten Zubehörs ist die Kameradschaft zu ständig.

### **4. Einzellader Druckluftkurzwaffe (Luftpistole)**

---

- a) Zugelassen sind Luft -, Pressluft - und Co<sub>2</sub> - Pistolen jeder Art im Kaliber 4,5 mm in handelsüblicher Form, Lauflänge Visierlinie Prüfkasten (420mm x 200mm x 50 mm)
- b) Munition: Diabologeschosse Kaliber 4,5 mm. Stahlkugeln sind aus Sicherheitsgründen verboten.
- c) Gewicht: Maximal 1,5 kg
- d) Visierung: Beliebige Kimme und Korn. Schraub - und Mikrometervisier ist gestattet. Optische Zielhilfsmittel sind unzulässig.
- e) Abzug: Bei senkrecht stehendem Lauf nicht geringer als 500 g. Stecher unzulässig.
- f) Schäftung: Die Schäftung muss der üblichen Form entsprechen. Daumenaufgabe ist gestattet. Sonstige eingearbeitete Auflagen sind untersagt. Der Durchmesser des Schaftes darf nicht stärker sein als 50 mm.
- g) Scheiben: Zehnerringscheibe Luftpistole (XII. Scheiben Seite 51 – 2)
- h) Scheibenentfernung / Schusszahl 10 m 30 Schuss (Schüler 20 Schuss)
- i) Anschlagsart: Unter VIII. 5.1 / Auflage unter VIII. 5.2
- j) Schießstände: Unter III. Schießstände 1. – 6.

## 5. Sportpistole - Kleinkaliber

---

- a) Zugelassen sind halbautomatische Pistolen und Revolver, die den Schießvorschriften entsprechen, im Kaliber .22 l.r. (5,6 mm).
- b) Munition: Zulässig sind alle handelsüblichen Randfeuerpatronen im Kaliber .22 l.r.
- c) Die Lauflänge mindestens 3“ (Zoll) = 76,2 mm maximal darf 153 mm nicht überschritten werden. (Prüfkasten 300mm x 150mm x 50mm). Bei Pistolen wird die Lauflänge einschließlich Patronenlager, bei Revolver ausschließlich Trommel gemessen.
- d) Das Gewicht der ungeladenen Waffe mit Magazin darf 1400 g nicht überschreiten.
- e) Das Abzugsgewicht im Moment der Auslösung darf nicht geringer sein als 1000 g. Es ist nicht gestattet, Waffen zu benutzen, bei denen der Abzugswiderstand mit bloßer Hand verstellt werden kann.
- f) Schäftung: Die Stärke des Griffes darf, gemessen im rechten Winkel zur Laufrichtung, 50 mm nicht überschreiten. Daumenauflage und Handballenauflage sind gestattet. Eine komplette Umschließung der Hand ist nicht erlaubt.
- g) Visierung: Die Visierung besteht aus 2 Zielmitteln (Kimme und Korn). Der Abstand zwischen Kimme und Korn darf nicht größer sein als 220 mm. Die Verwendung von optischen Zielhilfsmitteln ist nicht erlaubt.
- h) Scheiben: Zehnerringscheibe (XII Scheiben Seite 53 – 2)  
Scheibenentfernung / Schusszahl: 25 m / 30 Schuss
- i) Anschlagsart: Unter VIII 5.1 / bei Ordonnanz 5.3
- j) Die Waffen können unmittelbar vor Beginn des Schießens, zwischen einzelnen Serien oder bis zu 5 Minuten nach dem Schießen kontrolliert werden. Werden bei den vorstehend aufgeführten Kontrollen Regelwidrigkeiten festgestellt, wird der Schütze für diesen Wettkampf disqualifiziert.
- k) Schießstände: Unter III. Schießstände 1. – 6.

## 6. Sportpistole - Großkaliber

---

- a) Zugelassen sind halbautomatische Pistolen oder Revolver, die den Sicherheitsvorschriften entsprechen, im Kaliber .32 S & W – .45 ACP
- b) Munition: Zulässig sind alle handelsübliche Zentralfeuerpatronen nach a).
- c) Die Lauflänge, mindestens 3“ (Zoll) = 76,2 mm. Bei Pistolen wird die Lauflänge einschließlich Patronenlager, bei Revolver ausschließlich Trommel gemessen.
- d) Das Gewicht der ungeladenen Waffe mit Magazin darf 1400 g nicht überschreiten.
- e) Das Abzugsgewicht im Moment der Auslösung darf nicht geringer sein als 1000 g. Es ist nicht gestattet, Waffen zu benutzen, bei denen der Abzugswiderstand mit bloßer Hand verstellt werden kann.
- f) Schäftung: Die Stärke des Griffes darf, gemessen im rechten Winkel zur Laufrichtung, 50 mm nicht überschreiten.
- g) Das zwischen Daumen und Zeigefinger nach hinten hinausragendem Horn darf, gemessen von der tiefsten Stelle unterhalb des Ansatzpunktes des Horns, nicht länger als 3 cm sein.
- h) Daumenauflage und Handballenauflage sind gestattet. Eine komplette Umschließung der Hand ist nicht erlaubt.
- i) Visierung: Bestehend aus 2 Zielmitteln, beliebige Kimmen und Kornformen.
- j) Der Abstand zwischen Kimme und Korn soll mindestens 135 mm betragen und darf nicht größer als 220 mm sein.
- k) Die Zielmittel dürfen nur mittels Werkzeugs (z.B. Schraubendrehers) verstellbar sein.
- l) Die Verwendung von optischen Zielhilfsmitteln ist nicht gestattet.
- m) Scheiben: Zehnerringscheibe (XII. Scheiben Seite 53 – 2  
Scheibenentfernung / Schusszahl: 25 m / 30 Schuss
- n) Anschlagsart: Unter VIII 5.1 / bei Ordonnanz 5.3
- o) Schießstände: Unter III. Schießstände 1. – 6.

## 7. Freie Pistole

---

- a) Zugelassen sind Pistolen und Revolver mit einer Mindestlauflänge 3“ (Zoll) = 76,2 mm im Kaliber .22 l.r.
- b) Halbautomatische Pistolen müssen als Einzelladerwaffen verwendet werden.
- c) Abzug: Beliebig
- d) Griff: Der Griff darf die Hand bis zur Handwurzel umschließen, aber er darf keine Veränderung aufweisen, die als Handgelenkstütze dienen könnte. Das Handgelenk muss im Anschlag völlig frei sein.
- e) Visierung: Kimme und Korn von beliebiger Form, optische Zielhilfsmittel sind nicht gestattet.
- f) Waffenbeschwerung: Festangebrachte Waffenbeschwerungen sind gestattet.
- g) Munition: Randfeuerpatronen im Kaliber .22 l.r. (5,6 mm)
- h) Scheiben: Zehnerringscheibe (XII. Scheiben Seite 53 – 2)  
Scheibenentfernung / Schusszahl: 50 m / 30 Schuss
- i) Anschlagsart: Unter VIII 5.1
- j) Schießstände: Unter III Schießstände 1. – 6.

## 8. Vorderladerwaffen

---

a) Als Vorderladerwaffen gelten nur solche Waffen, bei denen Treibmittel und Geschoss nur von vorne durch den Lauf in die Kammer eingebracht werden können (Ausnahme: Perkussions - Revolver).

b) Langwaffen: Perkussions - Gewehre, Perkussions – Dienstgewehr, Steinschloss – Gewehr,

Wertungsklasse I

Kaliber: .32 bis .45“

Wertungsklasse II

Kaliber: .50 bis .75“

c) Kurzwaffen: Perkussions - Pistole, Steinschloss – Pistole,

Kaliber: .36 bis .44“

d) Perkussions - Revolver,

Kaliber: .36 bis .44“

e) Als Perkussionswaffen gelten alle Waffen, bei denen die Treibladung durch den direkten oder indirekten Schlag eines Hammers auf ein Zündmittel gezündet wird.

f) Als Steinschlosswaffen gelten alle Waffen, bei denen die Treibladung über das Zündkraut durch einen Zündfunken, der aus der Reibung eines Steines an einer Stahlfläche entsteht, gezündet wird.

g) Für den Umgang mit Schwarzpulver ist eine Erlaubnis nach § 27 Sprengstoffgesetz (SprengG) erforderlich.

h) Visierung: Die Visierung muss dem Original entsprechen. Maßnahmen zur Verbesserung des Kontrastes sind nur erlaubt, soweit der Charakter der Visierung erhalten bleibt. Eine Schwärzung der Visierung zur Vermeidung von Reflexionen ist erlaubt.

i) Waffen: Müssen dem historischen Original entsprechen.

j) Schießstände: Unter III. Schießstände 1. – 6.

Regeln für das Schwarzpulverschießen: siehe unter III. / 7.

k) Mit diesen Waffen werden Wettkämpfe durchgeführt.

Scheibenentfernung: 25, 50 und 100 m.

Anschlagsarten, Schusszahl und Schießzeit: Ausschreibung beachten.

(XII. Scheibe 25 m = Seite 53 - 2, 50 m = Seite 52 - 1, 100 m = 53 - 2)

Innerhalb der Schusszeit können beliebig viele Probeschüsse vor dem 1. Wertungsschuss abgegeben werden.

## **Beim Vorderlader ist folgendes zu beachten:**

- a) Perkussionsdienstgewehr: Kaliber wie 8 b), es muss dem eingeführten Kaliber dieser Waffe entsprechen.
- b) Visierung: Korn wie Original fest; Kimme wie Original höhenverstellbar.
- c) Steinschlossgewehr: Kaliber gemäß 8 b), - Rundkugel, das Kaliber muss dem ursprünglichen Kaliber dieser Waffe entsprechen.
- d) Visierung: Korn Dach-, Perl-, Blatt-, Buckelkorn fest, Kimme V u. U- Kimme fest.
- e) Perkussionsrevolver: Kaliber wie 8 d), es muss dem eingeführten Kaliber dieser Waffe entsprechen.
- f) Visierung: Korn wie Original fest. Kimme wie Original.
- g) Perkussionspistole: Kaliber wie 8 c), - Rundkugel, das Kaliber muss dem ursprünglichen Kaliber dieser Waffe entsprechen.
- h) Visierung: Korn Dach -, Perl -. Buckelkorn fest, Kimme V u. U – Kimme höhenverstellbar.

## **9. Großkaliber – Langwaffen - Büchsen auch Unterhebelrepetierer**

Diese Disziplin wird bezüglich der Bundesmeisterschaft vom Bundesschießwart zu Beginn des Sportjahres ausgeschrieben.

### **Die Auswahl obliegt dem Bundesschießwart.**

- a) Waffe: Zugelassen sind Großkaliberlangwaffen (Einzellader -, Repetierwaffen und Halbautomaten) ab Kaliber 5,56 bis 8 mm (11,43 mm) Das Gesamtgewicht darf 8,0 kg nicht überschreiten. Lauflänge minimal 420 mm, maximal 762 mm einschließlich Laufverlängerung.
- b) Schäftung: Beliebig, aus dem Schaft herausragende Beschwerungen sind nicht gestattet.
- c) Visierung: Kimme Korn / Diopter / Reflexvisier / Zielfernrohr (Ausschreibung beachten).
- d) Laufbeschwerung: Kann innerhalb des zulässigen Gesamtgewichtes angebracht werden.
- e) Munition: Zentralfeuerpatronen im Kaliber 5,56 bis 8 mm für UHR bis 11,43 mm. Leuchtspur -, Brand -, oder Sprengsatzmunition, Patronen mit Hartkerngeschossen, ist verboten.
- f) Schießstände: Unter III Schießstände 1. – 6.
- g) Anschlagsarten - Schiesszeiten: Liegend frei, kniend frei oder stehend frei, auch liegend aufgelegt: die Schusszeit beträgt für 30 Schuss 45 Minuten. Die Disziplin kann für jede einzelne Anschlagsart oder als Dreistellungskampf ausgeschrieben werden.

Die Schusszeit beträgt für den Dreistellungskampf:

10 Schuss liegend frei 15 Minuten

10 Schuss kniend frei 15 Minuten

10 Schuss stehend frei 15 Minuten

Probeschüsse in 10 Minuten in beliebiger Anschlagsart vor der Wertung.

h) Scheibentfernung/ Scheibe: 50 m oder 100 m Zehnerringscheibe  
(XII Scheiben 50 m Seite 52 – 1 oder 100 m Seite 53 – 2) (54 a 1 + 2)

i) Schießjacke, Schießhose, und Handschuhe sowie Gewehrriemen erlaubt.

j) Ausschreibung beachten.

### **9.1 Großkaliber-Langwaffen – halbautomatische Büchsen im Kurzwaffenkaliber**

Diese Disziplin wird bezüglich der Bundesmeisterschaft vom Bundesschießwart zu Beginn des Sportjahres ausgeschrieben.

**Die Auswahl obliegt dem Bundesschießwart.**

a) Waffe: Zugelassen sind serienmäßig hergestellte halbautomatische Langwaffen in Kurzwaffenkalibern.

Das Gesamtgewicht darf 5,0 kg nicht überschreiten. Die Lauflänge ist beliebig. Die Waffe muss die BKA-Zulassung für den Schießsport haben.

b) Die Schäftung ist beliebig, Laufgewichte sind nicht erlaubt.

c) Visierung: Kimme-Korn / Reflexvisier / Zielfernrohr max. 6-fache Vergrößerung.

d) Munition: Zentralfeuerpatronen in den Kalibern 9 x19 Luger bis .45 ACP.

e) Schießstände: Unter III. Schießstände 1. – 6.

f) Anschlagsarten – Schießzeiten wie unter **9. g)**

g) Scheibentfernung: 25 m oder 50 m / Zehnerringscheibe  
(XII. Scheiben Seite 54 – 2 oder 54 a – 2)

h) Schießjacke, Schießhose und Schießhandschuhe sind nicht erlaubt

i) Ausschreibung beachten



## **10. Regeln für das Bogenschießen**

---

Die nachstehenden Regeln sollen als Ausführungsrichtlinie für das Bogenschießen im Kyffhäuserbund gelten und als Grundlage einheitlicher Durchführungsregeln bei Wettkämpfen und Meisterschaften Anwendung finden.

### **1. Allgemeine Regeln**

Die nachfolgenden Regeln gelten für alle Meisterschaften im Kyffhäuserbund e. V. bis einschließlich Landesmeisterschaften. Die Sicherheitsbestimmungen sind abhängig von den behördlichen Vorschriften und den Bestimmungen des Sportschießens im Kyffhäuserbund.

Die Einteilungen der Altersklassen entsprechen den Klasseneinteilungen im KB. Die Alterseinteilungen der Schülerklassen sind in der Anlage genannt. Die Entfernung zur Trefferscheibe beim Schießen in der Halle beträgt einheitlich 18 Meter.

Die Entfernungen zur Trefferscheibe beim Schießen im Freien sind für die einzelnen Schießklassen unterschiedlich (Entfernungstabelle siehe Anlage). Abweichend allgemeiner Regelungen kann die 18 Meter Distanz im Freien in allen Klassen geschossen werden. Kameradschaften mit geringem Platzangebot wird dadurch ebenfalls eine Trainings- und Wettkampfteilnahme ermöglicht. Die Art der Bekleidung ist den Schützen freigestellt. Zweckdienlich sollte Sportkleidung getragen werden. Bei schlechtem Wetter wird Schutzkleidung empfohlen. Gehörschutz, Ohrstöpsel oder elektronische Wiedergabegeräte sind auf der Schießlinie nicht erlaubt.

### **2. Schießwart (Schießleiter), Aufsichten und deren Aufgaben**

#### **Der Schießwart (Schießleiter) hat folgende Aufgaben:**

- Regelung des Schießablaufs mit Hilfe von akustischen und optischen Signalen
- Überprüfung aller Entfernungen und Maße
- Überprüfung der Ausrüstung der Schützen vor und während des Wettkampfes
- Einteilung der Oberaufsichten, Aufsichten und des Schiedsgerichtes

#### **Die Aufsicht hat folgende Aufgaben**

- Überwachung des Schießablaufes
- Überprüfung der Scheibenaufgabe auf Beschädigungen, die eine Trefferaufnahme beeinträchtigen können.
- Überprüfung der Scheibe nach der Trefferaufnahme
- Entscheidungen bei Störungen, Defekten und Ausrüstung des Schützen
- Einsammeln der ausgefüllten Schusszetteln nach dem Ende der Wettkampfserie und Weitergabe an die Endauswertung.

## Das Schiedsgericht

- Das Schiedsgericht wird aus drei Mitgliedern gebildet, die nicht zu den Aufsichten gehören. Diese Mitglieder haben jederzeit das Recht, unter Berücksichtigung der Sicherheitsbestimmungen während des Wettkampfes das Wettkampffeld zu betreten, sowie an der Trefferaufnahme teilzunehmen.

### 3. Schießstände und Sportstätten

Bei der Einrichtung von Schießständen und Sportstätten für das Bogenschießen sind behördliche Sicherheitsbestimmungen zu beachten. Im Freien darf der Schießbetrieb grundsätzlich nur auf genehmigten Bogensportständen ausgeübt werden. Der Bereich hinter den Scheiben und seitlich neben den Schießbahnen ist abzusperren und zu sichern. Im Freien ist hinter der Scheibe ein - einsehbarer Raum - von mindestens 90 Metern einzurichten. Sofern nicht anders lautende behördliche Auflagen einzuhalten sind, ist dieser entbehrlich, wenn ein 3 Meter hoher Wall und ein Fangnetz vorhanden sind. Hinter der Schießlinie sollte ein Raum von 10 Metern vorhanden sein. Er dient ab 3 Meter Wartelinie rückwärts dem Geräte - und Aufenthaltsbereich der Schützen des laufenden Schießdurchgangs.

### 4. Scheiben und Scheibenauflagen

Die Scheibe dient zur Befestigung der Scheibenauflage und Aufnahme der geschossenen Pfeile für eine korrekte Bewertung. Die Scheiben sind mit einer Mittelpunkthöhe von 130 cm +/- 5 cm Toleranz ab Boden aufzustellen.

Die Neigung der Scheibe darf höchstens 15 Grad betragen. Jede Scheibe muss mit einer Nummer gekennzeichnet sein. Auf eine Scheibe dürfen maximal vier Schützen schießen.

Als Scheibenauflagen werden Papierscheiben verwendet, die den einzelnen Wettkampfklassen und Entfernungen wie folgt zugeordnet sind:

#### 18 Meter (Halle und im Freien)

##### Compound und Recurve Bogen

Schülerklassen 60/80er Auflage

Jungschützenklasse 40er Spiegel

Ab Juniorenklasse 3-fach Spot

In der Schülerklasse I c kann für das Übungsschießen die Entfernung auf ca. 12 Meter verringert und eine 122er Auflage verwendet werden.

#### Im Freien

##### 30 Meter

##### Compound und Recurve Bogen

80er Auflage oder wahlweise 4 x 80 cm Zentren für 4 Schützen

(Beschuss oben A+B und unten C+D)

**70 Meter** (Standarddisziplin)  
**Compound und Recurve Bogen**  
122er Auflage

**50 Meter** (ab Seniorenklasse)  
**Compound und Recurve Bogen**  
122er Auflage

Auf einer Scheibe dürfen 4 Auflagen a´40 cm oder 2 Auflagen a´60 cm oder 1 Auflage a´80 oder 122 cm befestigt werden.

Die Scheibenaufgaben sind mit A – D zu kennzeichnen.

## **5. Bogen**

Zugelassen sind:

- a) Olympischer Bogen (Recurve Bogen)
- b) Compound Bogen
- c) Blankbogen

Jede Bogenart ist als eine eigene Disziplin zu werten. Die Teilnehmer sind in der Bogenausführung disziplingebunden.

### **a) Olympischer Bogen**

1. Bogen: Griff, Mittelteil, 2 flexible Wurfarme mit Sehnenkerben an den Spitzen, Zuggewicht freigestellt.
2. Sehne: Material beliebig mit beliebiger Anzahl Einzelfäden; erlaubte Mittelwicklung für die Zugfinger, die bei vollem Auszug nicht im Blickfeld des Schützen enden darf.  
Nockenbett mit Wicklung oder bis zu 2 Nockpunktmarken; Lippen- oder Nasenmarke sind erlaubt, weitere Zielhilfsmittel sind unzulässig.
3. Pfeilaufgabe: Ein beliebig beweglicher Druckpunkt, Pfeilanlage oder Anlageplatte dürfen verwendet werden, vorausgesetzt sind nicht elektrisch oder elektronisch. Der Druckpunkt darf sich nicht weiter als 6 cm hinter (innen in Richtung Schütze) dem Hals des Griffes (Drehpunkt des Bogens) befinden. 6 cm Overdraw.
4. Auszugskontrolle: Kontrolle hörbar und/ oder sichtbar, jedoch nicht elektrisch oder elektronisch.
5. Visierung: verstellbares Visier, auch mit Vorbau. Zusätzliche Zielhilfsmittel jeder Art sind nicht erlaubt.
6. Stabilisator: Stabilisatoren und Schwingungsdämpfer, die nicht der Sehnenführung dienen, nur den Bogen berühren und keinen anderen Schützen behindern, sind erlaubt.

### **b) Compound Bogen**

1. Bogen ein Bogensystem wie a 1, dessen Auszug mechanisch durch Flaschenzug- oder/und Exenterrollen verändert wird. Eine Kabelschutzvorrichtung ist erlaubt. Das Zuggewicht beträgt max. 60 lbs. Kabelabweiser sind erlaubt.

2. Sehne siehe a) 2
3. Pfeilaufgabe siehe a) 3
4. Auszugskontrolle siehe a) 4
5. Visierung Eine verstellbare Visierung, auch mit Vorbau und optischen Hilfsmitteln (Wasserwaage, Vergrößerungslinse) ist erlaubt. Elektrische oder elektronische Zielhilfsmittel sind nicht erlaubt.  
Zusätzlich ist ein Lochvisier in der Sehne (Peep-Sight) zulässig
6. Stabilisatoren siehe a) 6

**c) Blankbogen (Disziplin gemäß gesonderter Ausschreibung)**

1. Bogen ein Bogensystem wie a 1.
2. Sehne siehe a) 2
3. Pfeilaufgabe siehe a) 3
4. Auszugskontrolle entfällt
5. Visierung entfällt
6. Stabilisatoren entfällt

## **6. Pfeile**

Die Pfeile jedes Schützen müssen einheitlich und deutlich erkennbar auf dem Schaft mit Namen oder Initialen gekennzeichnet sein und in Befiederung, Nocken und Bemalung übereinstimmen. Pfeile die die Auflage oder die Scheiben erheblich beschädigen, sind verboten.

Der Pfeil besteht aus:

- Schaft
- Nocke
- Pfeilspitze
- Befiederung

Die Länge des Pfeils ist freigestellt, die Verwendung verschieden langer Pfeile ist nicht zulässig. Der Pfeil darf einen maximalen Durchmesser von 9,3 mm nicht überschreiten.

## **7. Zubehör**

Gestattet ist ein Fingerschutz in Form von Fingerspitzen, Handschuhen, Tab oder Plastikstreifen, vorausgesetzt sie sind geschmeidig und weisen keine Halte- oder Ablassvorrichtung für die Sehne auf. Für die Bogenhand ist ein gewöhnlicher Handschuh gestattet. Sonstiges Zubehör, wie Sehnenspanner, Kleiderschutz, Bogenschlinge, Köcher, Bogenständer und Fußmarkierungen die nicht mehr als einen Zentimeter aus dem Bogen ragen, sind erlaubt. Eine mechanische Lösehilfe (Release) darf nur bei Compound Bögen Verwendung finden. Spektive und andere optische Beobachtungshilfen sind zur Scheibenbeobachtung erlaubt.

## **8. Anschlagarten, Schusszahl und Schusszeiten**

Beim Bogenschießen wird grundsätzlich stehend geschossen. Ausnahmen gelten für die Behinderten. Sie dürfen wahlweise -stehend- oder – sitzend schießen. Der Körper darf dabei nicht angelehnt und die Arme nicht aufgelegt werden. Bei besonderer Behinderung darf der Schießleiter auf

Antrag des Schützen Ausnahmen genehmigen. Der Ausnahmeanschlag ist in die Schießzettel einzutragen.

Ansonsten schießen die Behinderten in ihrer altersmäßig zugehörigen Klasse.

Beim Schießen wird der Bogen von einer Hand gehalten, während die Finger der anderen Hand die Sehne ausziehen, festhalten und freigeben. Die Alterseinteilung, ist ausgenommen die Schülerklassen, analog den Klasseneinteilungen für das Sportschießen anzuwenden.

Die Schülerklassen und Auflagen sind im Anhang 1 an diese Regeln erklärt.

Geschossen werden

in der Halle 2 x 30 Pfeile in 10 Serien a 3 Pfeile und

im Freien 2 x 36 Pfeile in 6 Serien a 6 Pfeile

auf den langen Entfernungen ab 60 m, bzw. 12 Serien a 3 Pfeile

auf den kurzen Entfernungen.

1 Serie = 1 Passe besteht aus einer Schusserie von 3 Pfeilen  
in 2 Minuten und ab 60 m 6 Pfeilen in 4 Minuten

Vor Wettkampfbeginn dürfen 2 Passen als Probepfeile auf die jeweilig zu beschießenden Scheiben abgegeben werden.

### **Signale:**

Akustische Signale gelten vor optischen Signalen.

Wird die Schießzeit mit Hilfe von optischen Geräten gesteuert zeigt

**Rot** (20 Sekunden) ein absolutes Schießverbot an

**Grün** die Freigabe zum Schießen und

**Gelb** noch 30 Sekunden bis Rot.

Optische Signale sind für alle Schützen gut einsehbar anzubringen.

Akustische Signale bedeuten:

- 2-maliger Ton das Signal für die erste Gruppe zur Schießlinie zu gehen.
- 1-maliger Ton das Signal für den Schießbeginn.
- Erneut 2-maliger Ton beendet die Schießzeit.

Die erste Gruppe hat die Schießlinie zu verlassen.

Die zweite Gruppe begibt sich auf die Schießlinie.

- Erneut 1-maliger Ton das Signal für den Schießbeginn.
- 3-maliger Ton beendet die Schießzeit und signalisiert die Trefferaufnahme.
- Eine Reihe aufeinander folgende Töne bedeutet Gefahr. Das Schießen ist sofort einzustellen.

## **9. Reihenfolge des Schießens**

Auf eine Scheibe schießen bis maximal 4 Schützen ihre Passen abwechselnd in zwei Gruppen

in folgender Reihenfolge:

A + B – C + D; C + D – A + B; A + B – C + D und so fort.

## 10. Verhaltensregeln

Wenn der Schütze nicht auf der Schießlinie steht, darf er seinen Bogen, auch ohne Pfeil, nicht ausziehen. Der Schütze darf den Bogen erst heben, wenn das Zeichen für den Beginn des Schießens gegeben wurde. Wird bei einem Probeauszug von der Schießlinie ein Pfeil aufgelegt, darf der Schütze nur in Richtung Scheibe zielen. Vorher hat er sich zu vergewissern, dass das Feld vor und hinter der Scheibe frei ist.

Beim Ausziehen des Bogens darf dieser nur so hochgehalten werden, dass der Pfeil mit Sicherheit nicht über den Pfeilfang fliegen kann.

Die Ausrüstung eines anderen darf nur mit dessen Einverständnis berührt werden.

Während des Wettkampfes dürfen nur die Schützen auf der Schießlinie stehen, die gerade schießen.

Alle anderen Teilnehmer und Anwesenden haben sich hinter der Wartelinie aufzuhalten.

Hat ein Schütze seine Pfeile geschossen, so muss er sofort hinter die Wartelinie zurücktreten.

Den Schützen auf der Schießlinie sind Informationsübermittlungen durch Betreuer gestattet. Andere Schützen dürfen dadurch nicht gestört werden.

## 11. Wertung

Vor der vollständigen Trefferaufnahme einer Scheibe dürfen weder die Pfeile noch die Scheiben berührt werden.

Die Trefferaufnahme findet nach jeder Serie statt.

Für jede Scheibe ist ein Schreiber zu bestimmen. Schreiben die Schützen selbst, müssen je zwei Schützen schreiben.

Die Schreiber haben die Werte der Pfeile in fallender Reihenfolge so in die Schusszettel einzutragen, wie sie vom jeweiligen Schützen angesagt werden. Die anderen Schützen der Scheibe prüfen jeweils den Wert des angegebenen Pfeils.

Die Schusszettel müssen anschließend vom Schreiber und dem Schützen unterschrieben werden. Der Schütze erklärt damit sein Einverständnis der Aufzeichnungen. Spätere Reklamationen sind damit ausgeschlossen.

Verweigert ein Schütze seine Unterschrift, ist die Oberaufsicht hinzuzuziehen. Die Oberaufsicht informiert gleichzeitig das Schiedsgericht. Nimmt der Schreiber am Schießen teil, unterschreibt ein anderer Schütze derselben Scheibe.

Ein Pfeil ist gemäß der Lage seines Schaftes auf der Scheibenaufgabe zu bewerten. Berührt ein Pfeilschaft 2 Farben oder die Trennlinie zwischen zwei Ringen, so ist der höhere Ring zu bewerten. Befinden sich mehr als 3 bzw. 6 Pfeile eines Schützen auf der Scheibe oder in der Schussbahn, werden die 3 bzw. 6 schlechtesten Pfeile bewertet.

Bei abgeprallten oder hängenden Pfeilen ist die Aufsicht zu informieren. Sie entscheidet über die Wertung des Pfeils. Eine Schusswiederholung ist ausgeschlossen.

Jeder Pfeil, der vor der Freigabe oder nach dem Signal für die Beendigung der Schießzeit geschossen wird, geht verloren und wird dem Schützen abgezogen. Er ist Bestandteil dieser Passe und wird als Fehlschuss gewertet.

**Als gültiger Treffer wird bewertet:**

- Wenn der Pfeil die Scheibe trifft und stecken bleibt.
- Wenn die Scheibe getroffen wird und der Pfeil zurückprallt, die Einschussstelle jedoch einwandfrei feststellbar ist.
- Wenn der Pfeil in einem anderen Pfeil stecken bleibt. Die Wertung ist dann dieselbe wie bei einem getroffenen Pfeil.
- Wenn der Pfeil steckt, auch wenn vorher ein anderer Pfeil berührt wurde.

**Als ungültiger Treffer wird bewertet:**

- Ein Pfeil gilt als nicht geschossen, wenn er innerhalb der 3 m Linie liegen bleibt oder sie berührt.

**Als Fehler wird gewertet:**

- Wenn der Pfeil nach dem Berühren des Bodens die Scheibe trifft.
- Wenn eine fremde Scheibe getroffen wird.

## **12. Protest**

Jeder Schütze hat bei jeglichem Zweifel über den Wert eines Pfeils eine Aufsicht hinzuzuziehen, bevor der Pfeil gezogen wird.

Ist der Schütze mit der Entscheidung nicht einverstanden, kann er eine weitere Aufsicht hinzuziehen. Sie entscheidet mit Stimmenmehrheit endgültig. Wird ein Irrtum auf den Schusszetteln festgestellt, bevor die Pfeile gezogen wurden, kann eine Korrektur erfolgen. Voraussetzung ist, alle Schützen auf der Scheibe sind sich über die Korrektur einig.

Die Korrektur hat in Gegenwart aller Schützen der jeweiligen Scheibe zu geschehen und muss von einer Aufsicht abgezeichnet werden.

Ist ein Schütze mit einer Entscheidung nicht einverstanden, kann er, außer bei Wertungsentscheidungen, beim Schiedsgericht schriftlich und gegen Hinterlegung einer Protestgebühr in Höhe von 30 € Protest einlegen.

Das Schiedsgericht entscheidet endgültig. Ergibt die Entscheidung nicht im Antragssinne, verfällt die Protestgebühr zugunsten des Veranstalters.

### **Anhänge:**

Anhang 1 Klasseneinteilungen, Anzahl der Pfeile, Entfernungen

Anhang 2 Scheibenaufgaben

## Wettkampfklassen, Auflagen und Pfeile:

### Compound/Recurve Bogen

Wettkampfklassen	Alter	Halle 18 Meter 3 Pfeile in 2 Minuten		Im Freien 3 Pfeile in 2 Minuten ab 60 Meter 6 Pfeile in 4 Minuten	
Schülerklasse Ia M/J	13-14 Jahre	60 cm	2 x 30 Pfeile	18 m/60 cm 30 m/80 cm 50 m/122 cm	2 x 36 Pfeile 2 x 36 Pfeile 2 x 36 Pfeile
Schülerklasse Ib M/J	11-12 Jahre	60 cm	2 x 30 Pfeile	18 m/60 cm 25 m/80 cm	2 x 36 Pfeile 2 x 36 Pfeile
Schülerklasse Ic M/J	06-10 Jahre	80 cm	1 x 30 Pfeile	18 m/80 cm	1 x 36 Pfeile
Jungschützenklasse Mädchen	15-17 Jahre	40 cm	2 x 30 Pfeile	18 m/40 cm	2 x 36 Pfeile
Jungschützenklasse Jungen				60 m/122 cm	2 x 36 Pfeile
Junioren-Mädchen	18-20 Jahre	3-fach Spot	2 x 30 Pfeile	18 m/3-fach Spot	2 x 36 Pfeile
Junioren-Jungen	18-20 Jahre			70 m/122 cm	2 x 36 Pfeile
Damenklasse	21-40 Jahre	3-fach Spot	2 x 30 Pfeile	18 m/3-fach Spot 30 m/80 cm 70 m/122cm	2 x 36 Pfeile 2 x 36 Pfeile 2 x 36 Pfeile
Schützenklasse	21-40 Jahre			18 m/3-fach Spot 70 m/122 cm	2 x 36 Pfeile 2 x 36 Pfeile
Damen-Altersklasse	41-50 Jahre	3-fach Spot	2 x 30 Pfeile	18 m/3-fach Spot 50 m/80 cm	2 x 36 Pfeile 2 x 36 Pfeile
Altersklasse	41-50 Jahre			18 m/3-fach Spot 70 m/122 cm	2 x 36 Pfeile 2 x 36 Pfeile
Damen-Seniorenklasse	51-60 Jahre	3-fach Spot	2 x 30 Pfeile	18 m/3-fach Spot 30 m/80 cm	2 x 36 Pfeile 2 x 36 Pfeile
Seniorenklasse	51-60 Jahre			18 m/3-fach Spot 50 m/80 cm	2 x 36 Pfeile 2 x 36 Pfeile
Damen-Seniorenklasse I	61-70 Jahre	3-fach Spot	2 x 30 Pfeile	18 m/3-fach Spot 30 m/80 cm	2 x 36 Pfeile 2 x 36 Pfeile
Seniorenklasse I	61-70 Jahre			18 m/3-fach Spot 50 m/122 cm	2 x 36 Pfeile 2 x 36 Pfeile
Damen-Seniorenklasse II	71 Jahre und älter	3-fach Spot	2 x 30 Pfeile	18 m/40 cm 30 m/80 cm	2 x 36 Pfeile 2 x 36 Pfeile
Seniorenklasse II	71 Jahre und älter			18 m/40 cm 30 m/80 cm	2 x 36 Pfeile 2 x 36 Pfeile

Behinderte schießen in der altersmäßig zugehörigen Klasse!

Maßgebend ist grundsätzlich die Ausschreibung.



## 11. Armbrust 10 m

---

- a) Das Schießen mit der Armbrust kann auf jedem zugelassenen LG - Schießstand durchgeführt werden.
- b) Als Scheibenträger wird eine Holzscheibe mit einer Kantenlänge von mindestens 500 x 500 mm sowie einer Stärke von 20 mm verwendet. Die Scheibenunterlage muss mit einem Bleizentrum mit einer Kantenlänge von mindestens 50 x 50 mm oder gleichem Durchmesser, in eine Stärke von 20 mm versehen sein.
- c) Scheibenentfernung / Scheibe: 10 m Zehnerringscheibe (XII Scheiben Seite 51 – 2).

Auf jede Scheibe können bis 5 Schuss abgegeben werden. Der Pfeil / Bolzen ist nach jedem Schuss zu entnehmen. Sind größere Scheibenträger vorhanden, können im Bleizentrum mehrere Scheiben angebracht werden.

- d) Die im Handel übliche Sportwaffe (Armbrust) mit beliebiger Schäftung - wie Abzug ausgestattet sowie Handballen - und Daumenauflage, Lochschaft und Handstütze, wie mit beliebiger Visierung ausgestattet, darf mit einer Schafterhöhung im Haltebereich 6,750 kg, sonst 6,500 kg nicht überschreiten.
- e) Mit der Armbrust können Pfeile mit einer Länge von 304 - 457 mm, oder kurze Bolzen aus Aluminium bzw. Stahl verschossen werden.

Zum Spannen der Sehne kann ein Spannhebel benutzt werden. Die Anschlagarten, Zeiten, Schießauszeichnungen, Schusszahl usw. sollten dem LG - Schießen angepasst sein.

Die entsprechenden Sicherheitsbestimmungen sind ebenso wie beim Umgang mit Schusswaffen einzuhalten! (Ausschreibung beachten)

## 12. Duellschießen mit der Sportpistole KK und Sportpistole GK: (auch auf die Disziplinen GK – K 1– GK – K 2 anwendbar)

---

Waffenart:

Alle serienmäßig oder als Einzelanfertigung hergestellte Pistolen und Revolver in den Kalibern:

Kleinkaliber: .22 l.r. (5,6 mm l.f.B.)

Großkaliber: .32 S & W – .45 ACP

Laufängen: Mindestens 3“(Zoll) = 76,2 mm

Visierung: Kimme und Korn in beliebiger Form (keine optischen Zielhilfsmittel)

- a) Das Wettkampfprogramm „Duellschießen“ besteht aus sechs Serien zu je 5 Schuss, für Trainings - und interne Wettkampfwertung kann auf 3 Serien reduziert werden.

b) Zur Durchführung des Schießens werden die Scheiben 5-mal für je 3 Sekunden dem Schützen zugedreht und für jeweils 7 Sekunden weggedreht. Bei jeder Zudrehung der Scheiben darf nur „ein Schuss“ abgegeben werden.

c) Vor dem Wettkampfschießen ist eine Probeserie zu 5 Schuss im Duellprogramm erlaubt.

d) Zur Durchführung fragt der Schießwart (Schießleiter - Aufsicht) nach dem Ladevorgang;

### **SIND SIE BEREIT?**

Kommt kein Widerruf, wird die Anlage gestartet, bei Widerruf muss der Schütze seine Vorbereitungen innerhalb 15 Sekunden abschließen.

Der Schütze steht im freien Anschlag.

Anlehnen des Schützen oder abstützen der Waffe ist nicht erlaubt.

Nach der Frage, **SIND SIE BEREIT?** hat der Schütze die Fertighaltung einzunehmen und den Schussarm um mindestens 45° zu senken. Diese Haltung ist nach jedem Schuss zu wiederholen.

Sind nur Standscheiben vorhanden erfolgt 7 Sekunden nach der Frage **SIND SIE BEREIT** das Kommando „**START**“ und nach 3 Sekunden das Kommando „**STOP**“. Dieser Vorgang wird 4-mal wiederholt.

e) Nach Beendigung jeder Serie hat der Schütze seine Waffe zu entladen, das Magazin zu entfernen, bzw. die Trommel auszuschnenken. Die Waffen sind mit Laufrichtung zur Scheibe abzulegen.

f) Die Treffer und Ringzahlen werden nach jeder Serie angesagt, notiert und die Schusslöcher abgeklebt.

(Früherkennung von Fehlschüssen)

g) Scheiben: Zehnerringscheibe (XII Scheiben Seite 54 – 2)

Scheibenentfernung / Schusszahl: 25 m +/- 10 cm / 30 Schuss.

h) Schießstände: Unter III Schießstände 1. – 6.

## **13. Standardpistole Kaliber .22 l.r. (5,6 mm):**

---

a) Das Wettkampfprogramm „Standardpistole“ besteht aus 3 Durchgängen in folgender Reihenfolge,

4 / 2 Serien in je 150 Sekunden

4 / 2 Serien in je 20 Sekunden

4 / 2 Serien in je 10 Sekunden

Jede Serie besteht aus 5 Schüssen, je nach Ausschreibung kann auf 2 Serien pro Durchgang reduziert werden. (Schusszahl 30)

b) Vor dem Wettkampfschießen kann eine Probeserie von 5 Schüssen in 150 Sekunden geschossen werden.

- c) Alle serienmäßig oder als Einzelanfertigung hergestellte Revolver und Pistolen im Kaliber Kleinkaliber: .22 l.r.
  - d) Lauflänge: Mindestens 3“ (Zoll) = 76,2 mm
  - e) Visierung: Kimme und Korn in beliebiger Form (keine optischen Zielhilfsmittel)
  - f) Die weitere Durchführung wie bei SP - KK und SP - GK unter VII. / 5 d) - e)
  - g) Scheiben: Zehnerringscheibe (XII. Scheiben Seite 53 - 2)  
Scheibenentfernung: 25 m
  - h) Schießstände: Unter III. Schießstände 1. – 6.
- (Die Scheiben sollten mindestens nach jedem der drei Durchgänge gewechselt werden)

#### **14. Ordonnanzwaffen:**

Die Ordonnanzwaffendisziplinen werden, bezüglich der Bundesmeisterschaft vom Bundesschießwart alljährlich zu Beginn des Sportjahres ausgeschrieben. Die Auswahl obliegt dem Bundesschießwart.

#### ***Disziplin GK – L1 Langwaffendisziplin***

---

- a) Waffen: Zugelassen sind Repetierwaffen - oder Halbautomaten mit einer Magazinkapazität von mindestens 5 Patronen, die bis zum 31.12.1963 als Ordonnanzwaffen eingeführt wurden und auf den entsprechenden Systemen beruhende zivile Nachbauten. Die Waffen müssen dem Originalzustand entsprechen, insbesondere Verschluss Lauf und Schäftung dürfen gegenüber der ursprünglichen Dienstwaffe nicht verändert sein. Der Abzug darf nicht verändert werden. Änderungen nach dem Kriegswaffenkontrollgesetz verändern den Originalzustand nicht.
- b) Kaliber / Munition: Zentralfeuerpatronen im Kaliber ab 5,56 bis 8 mm. (in .22 l.r. als Sonderübung).  
Leuchtspur - Brand - oder Sprengsatzmunition, Patronen mit Hartkerngeschossen, sind verboten.
- c) Abzugswiderstand: Im Moment der Auslösung mindestens 1500 Gramm. Ausgenommen ist der Schmidt – Rubin K 31 der herstellungsbedingt ein Abzugsgewicht von 1300 Gramm aufweist.
- d) Waffengewicht: Entsprechend der Ordonnanzausführung zuzüglich Zielfernrohr.
- e) Visierung: Zielfernrohr mit höchstens 10 - facher Vergrößerung. Zielfernrohr Montage und Absehen können von den mit der Dienstwaffe eingeführten Originalen abweichen.
- f) Anschlagsarten: Liegend aufgelegt. Als Auflage dürfen nur Sandsäcke, Bock mit einfacher Verstellung oder ein Zweibein Verwendung finden.

g) Scheiben: Zehnerringscheibe (XII Scheiben 50 m Seite 52 – 1 oder 100 m Seite 53 – 2 oder 54 a- 2)

Scheibenentfernung: 50 m oder 100 m

h) Schießstände: Unter III Schießstände 1. – 6.

i) Schusszahl / Schießzeit: 5 Probeschüsse innerhalb von 5 Minuten  
20 Wertungsschüsse innerhalb von 30 Minuten.

j) Anzeige: Die Beobachtung aller Schüsse mit einem Fernglas ist statthaft. Für die Probeschüsse sowie je 10 Wertungsschüsse ist jeweils eine andere Scheibe zu beschießen.

Die Trefferaufnahme erfolgt nach dem letzten Schuss.

k) Ausschreibung beachten.

### **Disziplin GK - L2 Langwaffendisziplin**

a) Waffen: Zugelassen sind Repetierwaffen - oder Halbautomaten die nach dem 31.12.1963 dienstlich bei Armee, Polizei oder Behörden eingeführt wurden oder sind, sowie auf den entsprechenden Systemen beruhende zivile Nachbauten. Die Waffen müssen mit dem Originalzustand übereinstimmen, insbesondere Verschluss, Lauf, System und Kaliber müssen der Dienstwaffe entsprechen. Änderungen der Schäftung sind zulässig. Magazinkapazität mindestens 5 Patronen. Bei Halbautomaten jedoch nicht mehr als 10 Patronen. Der Abzug darf nicht verändert werden. Der Nachweis der Einführung als Dienstwaffe obliegt dem Schützen. Änderungen nach dem Kriegswaffenkontrollgesetz verändern den Originalzustand nicht.

b) Kaliber / Munition:

Repetierlangwaffen: Zentralfeuerpatronen im Kaliber ab 5,56 bis 8 mm.

Halbautomatische Langwaffen: Zentralfeuerpatronen im Kaliber ab 5,56 bis 8 mm.

Wiedergeladene Munition ist zulässig, Leuchtspur – Brand – oder Sprengsatzmunition, Patronen mit Hartkerngeschossen, sind verboten.

c) Abzugswiderstand: Im Moment der Auslösung mindestens 1500 Gramm.

d) Waffengewicht: Höchstens 9000 Gramm Gesamtgewicht.

e) Visierung: Zielfernrohre mit beliebiger Vergrößerung, Lichtstärke und Absehen.

f) Anschlagsart: Liegend aufgelegt. Als Auflage dürfen nur Sandsäcke, Bock mit einfacher Verstellung oder ein Zweibein Verwendung finden.

g) Scheiben: Zehnerringscheibe (XII Scheiben Seite 54 – 1 oder 54 a - 1)  
Scheibenentfernung: 100 m oder 300 m

h) Schusszahl / Schießzeit: 5 Probeschüsse innerhalb von 5 Minuten  
20 Wertungsschüsse innerhalb von 30 Minuten.

i) Anzeige: Die Beobachtung aller Schüsse mit einem Fernglas ist statthaft. Für die Probeschüsse sowie je 10 Wertungsschüsse ist jeweils eine andere Scheibe zu beschießen.

Die Trefferaufnahme erfolgt nach dem letzten Schuss.

j) Schießstände: Unter III Schießstände 1. – 6.

k) Ausschreibung beachten

### **Disziplin GK - L3 Langwaffendisziplin**

a) Waffen: Zugelassen sind serienmäßig vom Hersteller angebotene Halbautomaten handelsüblicher Bauart mit einer Magazinkapazität von mindestens 5, jedoch nicht mehr als 10 Patronen.

b) Kaliber: Zentralfeuerpatronen im Kaliber 5,56 bis 8 mm. Wiedergeladene Munition ist zulässig. Leuchtspur – Brand – oder Sprengsatzmunition, Patronen mit Hartkerngeschossen, sind verboten. (im Kaliber .22 l.r. als Sonderübung zulässig)

c) Abzugswiderstand: Im Moment der Auslösung mindestens 1000 Gramm. Änderung der Schäftung ist zulässig.

d) Waffengewicht: Höchstens 5500 Gramm Gesamtgewicht.

e) Visierung: Zielfernrohre mit höchstens 10 - facher Vergrößerung, mit beliebiger Lichtstärke und Absehen.

f) Anschlagart: Liegend aufgelegt. Als Auflage dürfen nur Sandsäcke, Bock mit einfacher Verstellung oder ein Zweibein Verwendung finden.

g) Scheiben: Zehnerringscheibe (XII Scheiben 50 m Seite 52 – 1 oder 100 m Seite 53 – 2 oder Scheibe 54 a - 2)

Scheibenentfernung: 50 m oder 100 m

h) Schusszahl / Schießzeit: 5 Probeschüsse innerhalb von 5 Minuten.  
20 Wertungsschüsse in 2 Serien zu je  
10 Schuss in 30 Minuten.

i) Anzeige: Die Beobachtung aller Schüsse mit einem Fernglas ist zulässig. Für die Probeschüsse und die Wertungsschüsse ist jeweils eine andere Scheibe zu beschießen.

Die Beobachtung aller Schüsse mit einem Fernglas ist statthaft. Eine Trefferansage durch Hilfspersonen ist unzulässig.

Die Trefferaufnahme erfolgt nach dem letzten Schuss.

j) Schießstände: Unter III Schießstände 1. – 6.

k) Ausschreibung beachten

## **Disziplin GK - L4 Langwaffendisziplin**

- a) Waffen: Zugelassen sind Repetierwaffen mit einer Magazinkapazität von mindestens 5 Patronen, die bis zum 31.12.1963 als Ordonnanzgewehre eingeführt waren. Nicht zugelassen sind speziell für militärsportliche Zwecke eingeführte oder verbesserte Dienstgewehre bzw. Scharfschützengewehre nach Abnahme des Zielfernrohres. Der Nachweis der Originaltreue obliegt dem Schützen. Einzelladerlangwaffen sind zugelassen.
- b) Kaliber: Zentralfeuerpatronen im Kaliber ab 5,56 bis 8 mm.
- c) Abzugswiderstand: Im Moment der Auslösung mindestens 1500 Gramm. Ausgenommen ist der Schmidt – Rubin K 31 der herstellungsbedingt ein Abzugsgewicht von 1300 Gramm aufweist.
- d) Waffengewicht: Entsprechend der Ordonnanzausführung.
- e) Visierung: Die Visierung muss dem Original entsprechen.
- f) Anschlagsart: Liegend frei.  
Die Verwendung des serienmäßigen Trageriemens ist zulässig.
- g) Scheiben: Zehnerringscheibe (XII Scheiben 50 m Seite 52 – 1 oder 100 m Seite 53 – 2)  
Scheibenentfernung: 50 m oder 100 m
- h) Schusszahl / Schießzeit: 5 Probeschüsse innerhalb von 5 Minuten.  
20 Wertungsschüsse in 2 Serien zu je  
10 Schuss in 30 Minuten.
- i) Anzeige: Die Beobachtung aller Schüsse mit einem Fernglas ist statthaft. Eine Trefferansage durch Hilfspersonen ist unzulässig.  
Die Trefferaufnahme erfolgt nach den Probeschüssen und nach den Wertungsschüssen.
- j) Schießstände: Unter III Schießstände 1. – 6.
- k) Ausschreibung beachten

## **Disziplin GK - L5 Langwaffendisziplin**

- a) Waffen: Zugelassen sind Repetiergewehre jeder Art mit einer Magazinkapazität von mindestens 5 Patronen.
- b) Kaliber: Zentralfeuerpatronen im Kaliber ab 5,56 bis 8 mm. Wiedergeladene Munition ist zulässig. Leuchtpur – Brand – oder Sprengsatzmunition, Patronen mit Hartkerngeschossen, sind verboten.
- c) Abzugswiderstand: Im Moment der Auslösung mindestens 1500 Gramm.
- d) Waffengewicht: Höchstens 5500 Gramm einschließlich Visierung und Handstop und Trageriemen.

- e) Visierung: Loch -, U - oder V - Kimme, Balken -, Dach -, Ring -, oder Perlkorn, Diopter mit höchstens 1,5-facher Optik. Der Korntunnel darf die Laufmündung nicht überragen. Die Verwendung von Seiten – und Höhenjustiereinrichtungen ist zulässig.
- f) Anschlagsart: Liegend aufgelegt. Die Verwendung des Trageriemens ist gestattet.
- g) Scheiben: Zehnerringscheibe (XII. Scheiben 100 m Seite 53 - 2 oder 300 m Seite 54 – 1)  
Scheibenentfernung: 100 m oder 300 m
- h) Schusszahl und Schusszeit: Beliebig viele Probeschüsse in 5 Minuten. 20 Wertungsschüsse in 2 Serien zu je 10 Schuss in 30 Minuten.
- i) Anzeige: Die Beobachtung aller Schüsse mit einem Fernglas ist statthaft. Eine Trefferansage durch Hilfspersonen ist unzulässig. Die Trefferaufnahme erfolgt nach den Probeschüssen und nach den Wertungsschüssen.
- j) Schießstände: Unter III Schießstände 1. – 6.
- k) Ausschreibung beachten.

### **Disziplin GK - L6 Langwaffendisziplin**

- a) Waffen: Zugelassen sind Halbautomaten mit einer Magazinkapazität von mindestens 5, jedoch nicht mehr als 10 Patronen. Die als Ordonnanzwaffen eingeführt wurden oder sind und auf den entsprechenden Systemen beruhende zivile Nachbauten. Die Waffen müssen dem Originalzustand entsprechen, insbesondere Verschluss, Lauf und Schäftung dürfen gegenüber der ursprünglichen Dienstwaffe nicht verändert sein. Änderungen nach dem Kriegswaffenkontrollgesetz verändern den Originalzustand nicht. Der Nachweis der Originaltreue obliegt dem Schützen.
- b) Kaliber: Zentralfeuerpatronen 5,56 – 8 mm (in .22 l.r. als Sonderübung)
- c) Abzugswiderstand: Im Moment der Auslösung mindestens 1500 Gramm.
- d) Waffengewicht: Höchstens 8000 Gramm Gesamtgewicht.
- e) Visierung: Kimme - Korn / Diopter / Reflexvisier / Zielfernrohr (Ausschreibung beachten)
- f) Anschlag: liegend-, kniend-, stehend - freihändig.
- g) Scheiben: Zehnerringscheibe (XII. Scheiben 25 m Seite 51 - 2 / 50 m Seite 52 -1 oder 100 m Seite 53 – 2 oder 54 a - 2)  
Scheibenentfernung / Scheiben: 25m, 50 m *oder* 100 m
- h) Schusszahl und Schießzeit: Beliebig viele Probeschüsse in 5 Minuten. 20 Wertungsschüsse in 2 Serien zu je 10 Schuss in der Reihenfolge:
1. Serie zu je 10 Schuss in 30 Sekunden.
  2. Serie zu je 10 Schuss in 20 Sekunden.
- i) Anzeige: Die Beobachtung aller Schüsse mit einem Fernglas ist zulässig. Eine Trefferansage durch Hilfspersonen ist unzulässig. Die Trefferaufnahme erfolgt nach den Probeschüssen sowie nach jeweils 2 Serien (10 Schuss).
- j) Schießstände: Unter III. Schießstände 1.-6.
- k) Ausschreibung beachten.

## **Disziplin GK – L7 Langwaffendisziplin**

a - f) identisch mit GK – L 6

g) Scheiben: Zehnerringscheibe auf Klappfallscheibenanlage (XII. Scheiben 50 m Seite 52 -1 oder 100 m Seite 53 – 2)

Scheibenentfernung: 50 m oder 100 m

h) Schusszahl und Schießzeit: Beliebig viele Probeschüsse in 5 Minuten.

20 Wertungsschüsse in 2 Serien zu je 10 Schuss in der Reihenfolge:

1. Serie zu je 10 Schuss in 30 Sekunden.

2. Serie zu je 10 Schuss in 20 Sekunden.

i) vorgegebener Zeitfaktor, Trefferanzeige automatisch.

j) Schießstände: Unter III Schießstände 1. – 6.

k) Ausschreibung beachten.

## **15. Gebrauchspistole / Gebrauchsrevolver (Ordonnanz)**

---

### **Disziplin GK - K1**

a) Waffen: Zugelassen sind alle serienmäßig hergestellten Selbstladepistolen deren Basismodell in einer regulären Behörde, Polizei - oder Armee geführt wurden oder werden.

Nachträgliche technische Veränderungen oder Modifikationen, die bis zum 01.01.2000 entwickelt wurden, beeinträchtigen nicht die originaltreue.

b) Kaliber:

Wertungsklasse I

7,65 mm Br. / 9 mm Kurz / 9 mm Police / 9 mm Makarow

Wertungsklasse II

7,62 Tokarew / 7,63 Mauser / 7,65 Para / 9 mm Luger (9 Para, 9x19) u. .45 ACP (11,43 mm) (im Kaliber .22 l.r. als Sonderübung)

c) Technische Spezifikation:

Waffengewicht: beliebig

Abzugswiderstand: mindestens 1000 g

Visierung: Kimme und Korn, auch seitenverstellbar  
oder: verstellbare Kimme und Korn als  
Mikrometervisierung, ZF und Reflexvisierung  
dann: **G – K 1 A**

Laufänge: mindestens 3“ (Zoll) 76,2mm

Magazinkapazität: mindestens 5 Patronen

Griffstück: beliebig aber ohne Daumen und Handballenauflage.

Sonstiges: Mündungsbremse und Laufgewicht sind nicht zulässig.

d) Scheibe: Zehnerringscheibe (XII. Scheiben Seite 54 - 2 oder 54 a - 2)

Scheibenentfernung: 25 m

e) Schießstände: Unter III. Schießstände 1. – 6.



f) Anschlagsarten: Unter VIII. Anschlagsarten 5. 3  
Bei selbstgeladener Munition muss die Wiederladefunktion gegeben sein.  
Für die Munition ist der Schütze verantwortlich.

g) Schusszahl und Schusszeit: 15 / 30 (wie SP GK)

h) Ausschreibung und Wertungsklasse beachten.  
Eine Ausschreibung unter Verwendung eines Anschlagschaftes  
ist möglich.

### **Disziplin GK - K2**

a) Waffen: Zugelassen sind Revolver mit oder ohne Spannabzug.

b) Kaliber:

Wertungsklasse I

7,5 mm Schweizer Ordonnanz, 7,62 Nagant, - .38 S W, .38 Spezial

Wertungsklasse II

.357 Mag – .45 LC (kein.44 Rem Mag.) (in .22 Ir als Sonderübung)

Ausschreibung beachten

c) Technische Spezifikation:

Waffengewicht: beliebig

Abzugswiderstand: mindestens 1000 g

Visierung: Kimme und Korn, auch seitenverstellbar  
oder: verstellbare Kimme und Korn als  
Mikrometervisierung, ZF und Reflexvisierung  
dann: GK-2 A

Lauflänge: mindestens 3“ (Zoll) 76,2 mm

Trommelkapazität: mindestens 5 Patronen

Griffstück: beliebig (aber ohne Daumen – und Handballenauflage)

Sonstiges: Mündungsbremse und Laufgewicht sind nicht zulässig.

d) Scheibe: Zehnerringscheibe (XII. Scheiben Seite 54- 2 oder 54 a – 2)

Scheibenentfernung: 25 m

e) Anschlagsarten: Unter VIII Anschlagsarten 5. 3

f) Schießstände: Unter III. Schießstände 1. – 6.

Bei allen Wettkämpfen gilt die Ausschreibung. Selbstgeladene Munition ist  
zulässig. Für die Munition ist der Schütze verantwortlich.

g) Schusszahl und Schusszeit: 15 / 30 (wie SP GK)

h) Ausschreibung und Wertungsklasse beachten.

## VIII. Anschlagsarten

### 1. Liegend:

Der Schütze liegt auf einer ebenen Unterlage (Pritsche), weder Gewehr noch ein Teil der Arme (außer Ellbogen) dürfen während des Anschlages die Unterlage berühren. Die äußerste Seite der Hand (die den Gewehrvorderschaft hält) muss mindestens 15 cm von der Unterlage entfernt sein. Der Gewehrriemen darf benutzt werden.

### 2. Kniend oder sitzend:

Nach Wahl der Schützen. Ausschreibung geht jedoch vor.

Bei kniendem Anschlag sitzt der Schütze auf der Innenseite des rechten Fußes, das Gesäß darf die Unterlage (Pritsche) nicht berühren. Eine Polsterrolle ist hierbei nicht erlaubt.

Sitzt der Schütze auf der Ferse, so darf unter dem Spann des Fußes eine weiche Rolle bis zu 15 cm Durchmesser benutzt werden. Beim sitzenden Anschlag können ein oder beide Beine ausgestreckt oder angezogen und zur Unterstützung der Arme verwendet werden,

Die Waffe muss in beiden Händen gehalten werden, wobei der Vorderschaft der Waffe auf der linken Hand ruhen muss.

Die Verwendung von Hockern und die Benutzung von Rückenlehnen sind unzulässig.

Der Gewehrriemen ist bei beiden Anschlagsarten erlaubt.

### 3. Stehend:

Beim stehend freihändigen Anschlag ist ein Anlehnen des Körpers und des Gewehres verboten. Die Kleidung darf keinerlei Vorrichtungen zur Auflage des linken Armes oder Ellbogen enthalten. Der linke Oberarm darf am Körper anliegen bzw. Ellbogen auf die linke Hüfte gestützt werden. Die Haltung der linken Hand ist dem Schützen freigestellt. Der Gewehrriemen ist nicht erlaubt.

### 4. Sitzend freihändig am Anschusstisch nur LG + KK:

nur für Da Alt, Da Sen, Sen, Da Sen I, Sen I, Da Sen II, Sen II und Behinderte I und II.

Der Schütze sitzt auf einem Stuhl ohne Lehne am Anschusstisch. Er darf beide Ellbogen aufstützen und sich am Tisch anlehnen. Die äußerste Seite der Hand (die den Gewehrvorderschaft hält) muss mindestens 15 cm von der Unterlage (Anschusstisch) entfernt sein. Das Gewehr darf nirgends aufgelegt oder angelehnt werden. Der Gewehrriemen kann beim Schießen mit dem Kleinkalibergewehr benutzt werden.

### 5. Stehend aufgelegt für Druckluftlangwaffen und Kleinkaliberlangwaffen

Alle Klassen

Der Schütze steht frei, er darf sich nicht anlehnen, es kann beidhändig geschossen werden, die Hand, die den Gewehrvorderschaft hält, darf die Auflage nicht berühren.

Auflagevorrichtung in der Höhe verstellbar. Der Durchmesser der Auflage darf 30 mm nicht überschreiten. Ein Überzug über die Auflage, darf nicht stärker als 2 mm sein.

Hilfsmittel am Schaft wie Handstopp, Haken (für die Schaftkappe) und Schießriemen sind nicht erlaubt. Der Gewehrschaft darf im vorderen Bereich mit einem Auflagekeil bis zu einer Breite von maximal 60 mm unterfüttert sein. Der Schaft darf im Auflagebereich nicht mit rutschhemmenden Materialien versehen sein. Ebenfalls sind Ausnehmungen, Rillen, Vertiefungen und ähnliches im Auflagebereich des Schaftes nicht erlaubt.

**5. a** Ab Seniorenklasse II auch sitzend auf einem Hocker (ohne Lehne) Damen und Herren eine Klasse. (keine andere Klasse auffüllen)

### **5.1 Stehend frei, einhändig für Kurzwaffen (LP, SP KK, SP GK, FP)**

Der Schütze steht im Anschlag völlig frei. Die Waffe darf nur mit einer Hand gehalten werden. Der Schießarm darf nicht durch Hilfsmittel gehalten oder gestützt werden. Das Handgelenk des Schießarmes darf nicht bandagiert sein. Es darf nur durch frei verschiebbare Kleidungsstücke verdeckt sein. Der Abzug darf nur mit einem Finger, der die Waffe haltenden Hand betätigt werden. Kein Teil der Waffe darf den Schießarm hinter dem Handgelenk berühren, wenn der Schütze im Anschlag steht.

### **5.2 Stehend aufgelegt für Druckluftkurzwaffen (LP ab 61 Jahre eigene Klasse)**

Der Schütze steht frei, er darf sich nicht anlehnen, die Hand, die das Griffstück hält, darf die Auflage nicht berühren, die Unterkante des Griffstückes darf auf der Auflagevorrichtung aufgelegt werden (Griffplatte).

Die Pistole darf nur aufgelegt, aber nicht seitlich an der Auflage angelehnt werden.

Die nicht abziehende Hand darf die Auflage oder Waffe nicht berühren.

Auflagevorrichtung in der Höhe verstellbar. Der Durchmesser der Auflage darf 30 mm nicht überschreiten. Ein Überzug über die Auflage, darf nicht stärker als 2 mm sein.

### **5.3 Stehend frei, ein - oder beidhändig für Kurzwaffen (Ordonnanz GK – K1 ff und GK – K 2 ff)**

Der Schütze steht im Anschlag völlig frei. Die Waffe darf bei einhändig nur mit einer Hand gehalten werden. Bei beidhändig darf die Waffe mit beiden Händen gehalten werden. Die Schießarme dürfen nicht durch Hilfsmittel gehalten oder gestützt werden. Die Handgelenke der Schießarme dürfen nicht bandagiert sein. Es darf nur durch frei verschiebbare Kleidungsstücke verdeckt sein. Der Abzug darf nur mit einem Finger, der die Waffe haltenden Hand betätigt werden. Kein Teil der Waffe darf den Schießarm hinter dem Handgelenk berühren, wenn der Schütze im Anschlag steht. **(Ausschreibung beachten).**

**6. Für links - Schützen** sind die gegebenen Anweisungen sinngemäß auszulegen.

### **7. Körperbehinderte**

a) Grundsätzlich schießen alle Körperbehinderten, denen durch das Versorgungsamt bzw. vom Amtsarzt mindestens 50% Behinderung bestätigt wurde, mit LG und KK sitzend freihändig am Anschusstisch wie unter (VIII / 4)

gleich, welcher Dauerschaden vorliegt, bei KK auch liegend freihändig. Der betroffene Personenkreis zusätzlich wie unter VIII / 7 / b aufgeführt.

Körperbehinderten kann erlaubt werden, sich bei LG und KK aufgelegt auf einen Hocker (ohne Lehne) zu setzen, wenn ein sicherer Stand nicht mehr möglich ist. Diese Anschlagsart muss durch den Landesschießwart in der Sportordnung (Schießbuch) unter Anschlag für Behinderte eingetragen werden.

Maßgeblich ist die in der Schießsportordnung eingetragene Anschlagsart.

b) Behinderte, die einarmig oder einseitig gelähmt sind, oder einen versteiften, nicht gebrauchsfähigen Arm aufweisen, können das Gewehr in eine Pendelschnur legen. Beidarmig in der Pendelschnur zu schießen, ist nicht gestattet. Die Pendelschnur darf maximal 5 mm dick sein und muss von der Aufhängevorrichtung mindestens 800 mm senkrecht herabhängen. Der Abstand zwischen den beiden Halterungen für die Pendelschnur darf maximal 100 mm nicht überschreiten. Alternativ ist ein sitzend aufgelegter Anschlag möglich. (Federständer)

c) Bei Wettkämpfen ist die Behindertenklasse in I und II unterteilt. Frauen und Männer sind gleichgestellt. In den Ordonnanzdisziplinen schießen Behinderte in der ihrem Alter entsprechende Klasse – keine Sonderregeln.

d) Die Schützen aus den Behindertenklasse I u. II stellen eine eigene Klasse. Sie können jedoch Mannschaften in anderen Klassen entsprechend ihrem Alter, in allen Disziplinen auffüllen.

Sie müssen dann jedoch auf ihren Sonderanschlag verzichten.

Grundsätzlich darf nur die leistungshöhere Klasse aufgefüllt werden,

es darf nur aus Klassen mit gleichem Anschlag aufgefüllt werden,

Ein Extrastart als Behinderter mit Sonderanschlag in dieser Disziplin und in anderen Disziplinen, sind bei diesem Wettkampf nicht mehr möglich.

In der Einzelwertung wird der Schütze wie bei allen Mannschaftsauffüllungen in seiner angestammten Klasse gewertet.

Hier muß immer gelten, solange ein Schütze aus der aufzufüllenden Klasse vorhanden ist, muss dieser vorrangig zum Auffüllen genommen werden.

e) Mit der SP KK / GK kann in der Behindertenklasse wahlweise stehend oder sitzend (jedoch auf keinen Fall angelehnt) geschossen werden. Der Schussarm muss frei sein, es ist also keinerlei Abstützung zulässig.

f) Mit der LP kann in der Behindertenklasse I und II wahlweise die Aufgelegtschießhilfe – benutzt werden.

## **8. Scheibenwechsler**

Jeder Schütze muss seine Scheiben selbst wechseln. Ausnahmen genehmigt der leitende Schießwart.

Grundsätzlich ist bei allen Anschlags - und Waffenarten ein Scheibenwechsler erlaubt, wenn der Schütze die Anschlagsstellung beim Scheibenwechsel verändern muss.

Nach dem Wechseln muss der Scheibenwechsler zurücktreten, um die Aufsicht einen freien Blick auf den Schützen zu erlauben.

**9. Anschlagsarten für die einzelnen Schützenklassen und Waffenarten**  
(sofern eine Ausschreibung nicht ausdrücklich etwas anderes besagt).

**a) Kleinkaliber - Einzelladerlangwaffe:**

J Sch J, Jun J, und Sch Klasse: Dreistellungskampf Anschlagsarten nach VIII / 1. - 3.

J Sch M, Jun M, Da und Alt Klasse:

Liegend - freihändig Anschlagsarten nach VIII / 1.

Da Alt, Da Sen, Sen, Da Sen I, Sen I, Da Sen II, Sen II und Beh I und II Klasse:

Eine der Anschlagsarten nach VIII / 1. oder 4.

Ab J Sch M Klasse: stehend aufgelegt nach VIII / 5

Ab Da Sen II und Sen sitzend aufgelegt nach VIII 5. a)

**b) Kleinkaliber: Standardgewehr und Freie Waffe - Engl. Match:**

Ab J Sch M alle Klassen: liegend freihändig nach VIII / 1.

Ab Da Sen Klasse: auch sitzend freihändig: nach VIII / 4.

**c) Druckluftlangwaffen (Luftgewehr):**

Schül I M und J - Klasse stehend in der Pendelschnur nach VIII / 7. / b);

Schül II M und J, J Sch M und J, Jun M und J, Da, Sch und Alt – Klasse: stehend freihändig nach VIII / 3.

Ab Da Alt und Sen Klasse: sitzend freihändig am Anschusstisch nach VIII / 4.

Die Schül II M und J, J Sch M und J Klasse: schießen zusätzlich mit dem LG den Dreistellungskampf nach VIII / 1. / 2. / 3. bei allen Vergleichsschießen (als Vorstufe für den KK Dreistellungskampf).

Ab Schül I Klasse: stehend aufgelegt nach VIII / 5.

Ab Da Sen II und Sen sitzend aufgelegt nach VIII 5. a (Verwendung eines Hockers)

**d) Druckluftkurzwaffen (Luftpistole):**

Stehend frei einhändig alle Klassen nach VIII / 5.1.

bei LP ab 61 Jahren stehend aufgelegt nach VIII / 5.2.  
(eigene Klasse)

**e) Lichtpunkt-Simulator:**

Wie unter VIII / 3 / 5 / und 7 / b)

**f) Sportpistole KK, GK und Freie Pistole**

Stehend frei einhändig nach VIII / 5.2.

**g) Vorderlader Kurz – und Langwaffe:**

Entsprechend der Ausschreibung.

**h) Großkaliberlangwaffe:**

Liegend frei und aufgelegt sowie Dreistellungskampf nach VII / 9. / 9.1 und VII / 14. / f. entsprechend der Ausschreibung

**i) Ordonnanz – Pistole u. Revolver:**

Entsprechend der Disziplin und Ausschreibung

**j) Ordonnanz – Gewehre:**

Entsprechend der Disziplin und Ausschreibung.

## IX. Klassen - Einteilung

(Alter = Jahreszahl - Geburtsjahr!)

1. Schüler I Mädchen	Schül I M	10 - 11	Jahre
2. Schüler I Jungen	Schül I J	10 - 11	Jahre
3. Schüler II Mädchen	Schül II M	12 - 14	Jahre
4. Schüler II Jungen	Schül II J	12 - 14	Jahre
5. Jungschützen Mädchen	J Sch M	15 - 17	Jahre
6. Jungschützen Jungen	J Sch J	15 - 17	Jahre
7. Junioren Mädchen	Jun M	18 - 20	Jahre
8. Junioren Jungen	Jun J	18 - 20	Jahre
9. Damen	Da	21 - 40	Jahre
10. Schützen	Sch	21 - 40	Jahre
11. Damen Alters	Da Alt	41 - 50	Jahre
12. Alters	Alt	41 - 50	Jahre
13. Damen Senioren	Da Sen	51 - 60	Jahre
14. Senioren	Sen	51 - 60	Jahre
15. Damen Senioren I	Da Sen I	61 - 70	Jahre
16. Senioren I	Sen I	61 - 70	Jahre
17. Damen Senioren II	Da Sen II	71 -	Jahre
18. Senioren II	Sen II	71 -	Jahre
19. Behinderte I	Beh I	18 - 50	Jahre
20. Behinderte II	Beh II	51 -	Jahre

Behinderte I und II - Frauen und Männer gleichgestellt!

Von den Teilnehmern unter 12 Jahren (LG + LP) ist die Genehmigung der Waffenbehörde und bis zu 18 Jahren die Einverständniserklärung der Erziehungsberechtigten mitzuführen.

Klasse I	18 – 40 Jahre	Klasse II	41 – 60 Jahre
Klasse III	61 – 70 Jahre	Klasse IV	71 – Jahre

Die Teilnahme als Ordonnanzschütze in der Klasse I ergibt sich mit dem Eintritt (Geburtstag) in das 18. Lebensjahr. Bei allen anderen Klassen hat Die Regelung Alter = Jahreszahl – Geburtsjahr Gültigkeit. Behinderte schießen in der ihrem Alter entsprechenden Klasse. Männer und Frauen sind gleichgestellt. Die Aufstellung gemischter Mannschaften ist somit möglich.

## 1. Stellungen / Anschläge in den GK-L Disziplinen – in den Klassen:

**KL I – KL III liegend frei** in der **KL IV sitzend frei am Anschusstisch**

**KL I – KL III liegend aufgelegt** in der **KL IV sitzend aufgelegt am Anschusstisch**

**KL I – KL III stehend frei** in der **KL IV stehend aufgelegt**

**KL I – KL III stehend aufgelegt** in der **KL IV stehend aufgelegt**

**KL I – KL III kniend** in der **KL IV kniend**

## 2. Stellungen / Anschläge in den GK-K Disziplinen – in den Klassen:

**KL I – KL IV** (kann ein - oder beidhändig) **stehend frei**

## Mannschaftsauffüllung durch Schützen der Klasse IV

Die Schützen der **Klasse IV** können nur bei gleichem Anschlag eine leistungshöhere Klasse auffüllen. Es ist bei den Anschlägen stehend Aufgelegt, kniend und in den **GK – K – Disziplinen** erlaubt.

Die o. A. Regelungen können auch auf die Disziplinen **GK – Langwaffen VII.9.** Seite 19 der Sportordnung Anwendung finden.

## **Ausschreibung beachten**

(Die Klasseneinteilung – Ordonnanz auf Seite 42 b ist um die Klasse IV ergänzt und präzisiert.)

## **X. Sonstige Bestimmungen**

### **1. Kleidung**

---

a) Jedem Schützen ist die Art der Kleidung freigestellt. Sie muss aber, ohne den Schützen zu hindern, jederzeit eine Kontrolle der Anschlagsarten zulassen.

b) Die Schaftkappe darf beim Einziehen nicht unter die Bekleidung gesteckt werden.

c) Ein weiches Polster in Stärke von 8 mm darf an folgenden Stellen äußerlich angebracht werden: An der Schulter, wo die Schaftkappe eingesetzt wird und an beiden Ellbogen.

In der Innenseite sind Polsterungen verboten.

d) Die Benutzung von Ellbogenschützern aus weichem Stoff in derselben Stärke ohne Versteifung ist erlaubt.

Bei Benutzung von gepolsterten Schießjacken ist die zusätzliche Benutzung von Ellbogenschützern verboten.

e) Das Tragen eines handelsüblichen Schießhandschuhs ist erlaubt.

f) Sonderbekleidungen sind verboten oder es erfolgt, eine extra Erlaubnis in der Ausschreibung.

g) In den Ordonnanzdisziplinen sind spezielle Schießjacken, Schießschuhe, Schießhosen sowie Schießhandschuhe nicht erlaubt.

### **2. Gewehrriemen**

---

Die Breite des Gewehrriemens darf höchstens 40 mm betragen. Es ist erlaubt, an der Schießjacke einen kleinen Haken anzubringen, um ein Abgleiten des Gewehrriemens zu verhindern (bei handelsüblichen Schießjacken sind bis zu 2 Haken angebracht).

Bei den Ordonnanzwaffen soll der Trageriemen dem Original entsprechen.

### **3. Zielhilfsmittel**

---

Es ist erlaubt, folgende Zielhilfsmittel zu benutzen: Schießbrille mit Optik, Farbfilter und Irisblende, Diopter mit Irisblende, Farbfilter, Polarisationsfilter, (bei Brillenträgern eine Optik) und Gegenlichtblende, Kornoptik (Zieloptik) mit bis zu 1,5-facher Vergrößerung, Wasserwaage, Auswechselbare Lochkorne.

Andere Hilfsmittel sind untersagt.

Bei den Ordonnanzwaffen entsprechend der Disziplin und Ausschreibung: offene Visierung, ZF, Reflexvisierung.

### **4. Proteste**

---

Proteste sind nur zulässig, wenn sie unmittelbar nach der Feststellung der beobachteten Unregelmäßigkeit der Schießleitung schriftlich unter Angabe von Zeugen und gegen Zahlung einer Protestgebühr von - 30,00 € - eingereicht werden. Letztere verfällt, wenn der Protest nicht anerkannt wird.



## **Über Proteste entscheidet:**

a) Das Wettkampfgericht bei Wettkämpfen innerhalb einer Kameradschaft.

Gegen den Entscheid des Wettkampfgerichts kann nach Zahlung einer Protestgebühr von - 30,00 € - beim nächsthöheren Schießwart Berufung eingelegt werden.

b) Das Wettkampfgericht des Veranstalters bei Wettkämpfen, die für mehrere Kameradschaften oder Verbände offen sind.

Gegen den Entscheid des Wettkampfgerichtes des Veranstalters kann nach Zahlung einer erneuten Protestgebühr von - 30,00 € - beim nächsthöheren Schießwart Berufung eingelegt werden. Die aus dem Protest anfallenden Mehrkosten trägt der Unterlegene.

c) Als letzte Instanz kann beim KB-Bundessportausschuss gegen eine erneute Gebühr von - 30,00 € – Protest eingelegt werden.

Dieser entscheidet endgültig.

Gerichtliche Anfechtungen der Entscheidung der Berufungsinstanzen sind durch Anerkennung der „Bestimmungen für das Sport - Schießen im KB“ ausgeschlossen.

## **5. Listenführung**

---

Bei jedem Wettkampfschießen sind nach der Auswertung die Ergebnisse sofort in eine Aushang- oder PC-Liste einzutragen.

## **6. Beschießen einer falschen Scheibe**

---

a) Bei Beschießen einer falschen Scheibe hat der Schütze dies sofort der Standaufsicht zu melden. Sie dokumentiert den Vorgang auf den Scheiben. Ist der Schusswert zweifelsfrei feststellbar, wird er unter Abzug von einem Ring für den Schützen gewertet.

b) Stellt ein Schütze auf seiner Scheibe einen von ihm nicht abgegebenen Schuss fest, so ist dies ebenfalls der Standaufsicht sofort mitzuteilen. Auch diesen Vorgang wird auf den Scheiben schriftlich festgehalten.

c) Gibt ein Schütze auf seine Scheiben mehr Schüsse ab als vorgeschrieben, so wird mit dem höchsten Schusswert beginnend die entsprechende Anzahl der zuviel abgegebenen Schüsse abgezogen. Diese Regel kann keine Ausschreibung aufheben.

d) Lässt sich nicht mit Sicherheit feststellen, welcher Schuss vom Nebenmann abgegeben wurde, so ist der schlechteste Schuss auf der versehentlich beschossenen Scheibe abzuziehen. Jede Berichtigung erfolgt auf der Vorderseite der Scheibe.

e) Um Irrtümer zu vermeiden, müssen für jede Serie die Patronen übersichtlich bereitgelegt werden.

## 7. Schusszeit und Kommandos

---

a) Bei Meisterschaften und dem Erwerb von Schießauszeichnungen beträgt die Schusszeit einschließlich der Probeschüsse:

Bei	10 Schuss mit LG, LP	20 Minuten
	15 Schuss mit LG, LP, KK, SP,	30 Minuten
	15 Schuss mit KK, J Sch J, Jun J, Sch	38 Minuten
	20 Schuss mit LG, LP	40 Minuten
	30 Schuss mit LG, LP, KK, SP,	55 Minuten
	30 Schuss mit KK, FP, J Sch J, Jun J, Sch	75 Minuten
	60 Schuss mit KK-EM	100 Minuten
	30 Schuss mit Lichtpunkt	60 Minuten

b) Nachdem die Schützen ihre Plätze eingenommen haben und schussbereit sind, gibt der Schießwart (Standaufsicht) durch den Ruf: „Es kann geschossen werden“ das Schießen frei. Dem Schießwart (Standaufsicht) ist gestattet, die noch verfügbare Zeit während des Schießens (letzte 5 Minuten) anzusagen.

Das Schießen endet mit dem Ruf: „**Feuer einstellen, Sicherheit herstellen!**“

c) Schießt der Schütze vor der Feuerfreigabe oder nach der Feuereinstellung, so wird ihm der beste Schuss abgezogen.

## 8. Schusszahl und Probeschüsse

---

a) Bei sämtlichen Schießen (Meisterschaften, Wettkämpfen Preisschießen usw.) ist die Schusszahl aus der jeweiligen Ausschreibung ersichtlich.

Ausnahme: Schießen auf Auszeichnungen.

b) Probeschüsse können bei LG, LP, KK und EM unbeschränkt vor der Wettkampfserie abgegeben werden. Ausgenommen sind Dreistellungskampf, dort vor jeder Anschlagsart, sowie SP KK und SP GK und FP 10 Probeschüsse; in den Ordonnanzdisziplinen maximal 5 Probeschüsse vor der Wettkampfserie (Ausschreibung beachten).

c) Eine angefangene Disziplin darf nicht unterbrochen werden.

d) Bei allen Waffen gilt der Schuss als nicht abgegeben, wenn das Geschoss im Lauf stecken bleibt.

## 9. Anzeigen der Schüsse

---

a) Soweit die Schüsse nicht angezeigt werden, muß dem Schützen die Beobachtung des Schusses zeitlich ermöglicht werden.

- b) Zur Scheibenbeobachtung sind Ferngläser jeder Art zugelassen.
- c) Hilfsbeobachtung und Trefferansage ist nicht gestattet.
- d) Werden Scheibenzuganlagen benutzt, ist die Beobachtung des Schusses nur so lange gestattet, als sich die Scheibe in der Scheibenhaltung befindet.
- e) Nach Entnahme der Scheibe aus der Halterung ist die Scheibe vom Schützen bzw. von der Hilfskraft mit abgekehrtem Spiegel sofort abzulegen.
- f) Das nachträgliche Bewerten der Schüsse und Anfassen der Scheiben durch Schützen, Mannschaftsführer usw. ist nicht gestattet.

## 10. Bewertung der Schüsse

---

- a) Bei Bewertung der Schüsse gilt ein Ring als getroffen, wenn das Geschoss den äußeren Begrenzungskreis des Ringes berührt hat. In Zweifelsfällen entscheidet die Schießleitung. Der Schusslochprüfer kann als Hilfe benutzt werden.
- b) Die Reihenfolge in der Einzelwertung wird durch die bessere 10er Blockwertung vom letzten zum ersten Block ermittelt. Besteht dann noch eine Ringgleichheit, dürfen bei der Bundesmeisterschaft der BSW die betreffenden Scheibenpäckchen bei den Landesschießwarten anfordern. Hierzu ist es unbedingt erforderlich, dass die LSW alle beschossenen Scheibenpäckchen mit beigehefteten Kontrollstreifen, immer bis 31. Dezember abrufbereit aufbewahren.

Dann wird nachfolgendem Grundsatz die Reihenfolge ermittelt.

1. die letzten, vorletzten usw. 5 bzw. 10 Schüsse,
  2. die meisten Schüsse in der 10, 9, 8, usw.
  3. der höhere Schusswert des letzten, vorletzten usw., Schusses.
  4. bei geschossenen 300, 299 und 298 Ringen wird zur Auswertung der Siegerplätze die letzten 10 Scheiben oder der Ausdruck der Scheibenanlage des Schützen seiner Startkarte angeheftet und zur Ermittlung der 1/10 - Teilerwertung eingereicht. Die Auswertung erfolgt an der jeweiligen Verbandsstelle, die für die Ausschreibung verantwortlich zeichnet.
  5. Besteht auch dann noch Ringgleichheit, so gibt es entweder zwei 1. Sieger und keinen Zweiten oder zwei 2. Sieger und keinen Dritten.
- c) Vermutete Doppelschüsse in ein gleiches Schussloch meldet der Schütze unmittelbar der Aufsicht. Diese vermerkt den Schuss mit Pfeilstrich auf der Scheibe und zeichnet mit Unterschrift ab.
  - d) Bei ringgleichen Mannschaften wird der Unterschied zwischen den 3 Schützen bei den Ringen ermittelt, die Mannschaft mit dem geringsten Unterschied ist Sieger.

**Beispiel:** *M. I 288-284-280 = 8 Ringe*  
*M. II 291-281-280 = 11 Ringe*  
*Mannschaft I ist Sieger!*

## 11. Reihenfolge der Anschlagsarten

---

- a) Die Reihenfolge der Anschlagsarten ist liegend, kniend oder sitzend und stehend. Bei Meisterschaften ist die Ausschreibung maßgebend.
- b) Der Schütze darf vor Beendigung einer Serie den Stand nicht verlassen. Ausnahmen sind von der Aufsicht zu gestatten.

## **XI. Bedingungen für den Erwerb der Schießleistungsmedaljen des KB**

1. Als Anerkennung für gute Schießleistungen und zur Förderung des Leistungsschießens kann sich jedes Mitglied des KB / DJBK / KB-Jugend und des BSB durch Erfüllung der vorgeschriebenen Bedingungen um die Auszeichnungen des KB bewerben.

Aktive Bundeswehrangehörige (Bundespolizei), die nicht Mitglied einer KK sind, können sich auch um die Schießauszeichnungen des Bundes bewerben.

2. In jeder Waffenart können folgende Schießleistungsmedaljen erworben werden:

Kleine Leistungsmedaljen Bronze, Silber, Gold in 15er / 30er / 60er Serie.  
Große Leistungsmedaljen Bronze, Silber, Gold in 15er / 30er / 60er Serie.  
Schießspange in Gold in 15er / 30er / 60er Serie. Goldene Eichel zur Schießspange in 15er / 30er / 60er Serie. Silbernes Gewehr und Jahresanhänger. Bundes - Sportschützenabzeichen in Silber und Gold. Bundes - Lorbeerspange in Bronze, Silber und Gold. Leistungsabzeichen in Gold, mit halbem und geschlossenem Eichenkranz.

3. Die Schießauszeichnungen haben für alle Waffenarten außer EM, das gleiche Aussehen. Sie unterscheiden sich in der Größe, Farbe und Beschriftung.

4. Die Schießauszeichnungen werden alle nach den festgelegten Bedingungen der Schießsportordnung ausgeschossen.

5. Jeder Schütze darf an jedem von der Schießleitung festgesetzten Schießtag, an dem wenigstens der Schießwart und ein Mitglied der Schießgruppe zwecks Bescheinigung der Richtigkeit anwesend sind, die Bedingungen für die Auszeichnung in einer Waffenart ohne Wiederholung an dem betreffenden Schießtag schießen.

6. Das Schießen um die Auszeichnung erfolgt in der Reihenfolge:  
**Bronze - Silber - Gold**

Reihenfolge: kleine Nadeln, große Nadeln, Schießspange in Gold und Eichel. Jede nächsthöhere Auszeichnung setzt den Besitz der niederen voraus.

7. Die kleinen Leistungsnadeln können in einem Kalenderjahr (Schießjahr), aber an verschiedenen Tagen geschossen werden. Von den darauffolgenden Leistungsnadeln kann nur eine Auszeichnung - je Waffenart - in einem Schießjahr, beginnend mit dem folgenden Jahr, in dem die kleine goldene Nadel erreicht wurde, geschossen werden.

Von den Senioren an, sowie den Damen, die zu diesen Klassen gehören, können die drei großen Leistungsnadeln in einem Kalenderjahr (Schießjahr), aber an verschiedenen Tagen, geschossen werden.

8. Möchte ein Schütze die Bedingungen für die Schießleistungsnadeln schießen, hat er dies dem Schießwart vorher zu melden. Dieser darf nur dann ablehnen, wenn die Voraussetzungen für das Schießen nicht gegeben sind, oder durch das Schießen auf die Ehrennadeln der für diesen Tag geplante Schießbetrieb empfindlich gestört wird. Bei mehreren Schützen ist die Reihenfolge der Anmeldung einzuhalten.

Der Schießwart und ein Zeuge sind für die Einhaltung der Schießbestimmungen und Unterlassung von Unredlichkeiten verantwortlich. Der Schießwart und ein Zeuge dürfen nicht am gleichen Tag um die Schießleistungsnadeln schießen. Vor dem Schießen sind auf den Scheiben Vor- und Zuname des Schützen, Kameradschaft, Tag des Schießens und Anschlagsart zu vermerken und auf der 1. der zur Serie gehörenden Scheibe die Unterschrift des Schießwartes und des Zeugen anzubringen. Die Unterschriften auf der Scheibe und dem Antrag müssen übereinstimmen. Es sind nur nummerierte Scheiben zu verwenden.

Werden beim Schießen Kurbel- oder automatische Scheibenanlagen benutzt, muß der Schütze bei den Wettbewerben LG und LP die Scheiben selbst wechseln, beim Schießen am Anschusstisch wie unter VIII / 4., grundsätzlich sind Scheibenwechsler erlaubt, wenn der Schütze zum Scheibenwechseln die Anschlagsstellung verändern muß. Es darf immer nur eine Scheibe für jeden Schützen aufgestellt werden. Ausnahme bei Streifenscheiben.

Die 10 / 15 / 20 / 30 / 60 Schuss, je nach Ausschreibung, sind ohne Unterbrechung hintereinander abzugeben. Eine Wiederholung einzelner Schüsse oder Anschlagsarten ist nicht gestattet.

Beim Schießen um die Schießleistungsnadeln des Bundes und bei Wettkämpfen dürfen die Schusslöcher nicht geklebt werden.

9. Bei KK werden 5 Schuss, bei LG 3 Schuss, bei LP 5 Schuss und bei SP 15 Schuss auf eine Scheibe geschossen. Bei Meisterschaften und Wettkämpfen Ausschreibung beachten!

10.a) Bei erfüllter Bedingung reicht die Kameradschaft einen Antrag auf Verleihung von Schießleistungsgraden an den Kreisschießwart ein. Es können auch Sammelanträge, die die Angaben enthalten, eingereicht werden.

b) Der Kreisschießwart prüft die Anträge auf Richtigkeit, Vollständigkeit der geforderten Angaben, Unterschrift und Zeugen. Sind die Angaben unvollständig oder werden andere Mängel festgestellt, so gibt er die Anträge an die Kameradschaft zurück. Die Zurückweisung ist zu begründen.

c) Stellt der Kreisschießwart eine Unregelmäßigkeit oder einen Verstoß gegen die Bestimmungen fest, so hat er dieses auf dem Antrag zu vermerken und den Antrag an den Landesschießwart zur Entscheidung weiterzureichen.

e) Entsprechen Anträge den Bestimmungen, oder konnten Berichtigungen vom Kreisschießwart durchgeführt werden, so gibt er die Anträge ebenfalls an den Landesschießwart weiter.

f) Die Verleihung erfolgt teils durch den Landesverband und teils durch den Präsidenten und Bundesschießwart des Kyffhäuserbundes.

11. Sämtliche Zahlungen für Leistungsgraden und Urkunden gehen an den Landesschießwart.

12. Genaue Einhaltung der getroffenen Bestimmungen ist Voraussetzung für die Anerkennung der eingesandten Anträge. Ergibt die Prüfung oder spätere Feststellung, dass eine Schießauszeichnung oder der zu erwerbende Gegenstand unter Verletzung der Bestimmungen oder durch Anwendung unehrlicher Handlung erworben wurde, so hat dies den Entzug, gegebenenfalls Ausschluss des Schützen, Schießwartes und Zeugen von Wettbewerben auf die Dauer zur Folge. Die Entscheidung trifft die verleihende Stelle endgültig unter Ausschluss des Rechtsweges.

## **XII. Änderungsanträge**

- a) Anträge sind bis zum 30. Juni eines laufenden Jahres an den BSW zu richten. Beizufügen sind: Antrag des KSW, KV oder KK. Ferner das Protokoll der Arbeitstagung der KSW, aus dem hervorgehen muss, dass der Antrag zur Diskussion gestellt und mit Mehrheit angenommen wurde.
- b) Der BSW stellt bis zum 15. Juli des laufenden Jahres jedem LSW eine Fotokopie des obigen Antrages und gegebenenfalls eine Stellungnahme des Bundessportausschusses zu. Jeder LSW ist verpflichtet, diesen Antrag in der Tagung der KSW zu besprechen und eine Abstimmung herbeizuführen.
- c) Das Ergebnis dieser Abstimmung ist von jedem LSW unter Beifügung des Protokolls der Arbeitstagung der KSW eines jeden Landes bis zur nächstfälligen Tagung der LSW unter Leitung des BSW zu melden.
- d) Der Antrag ist abgelehnt, wenn nicht mindestens 2/3 aller anwesenden LSW die Zustimmung gegeben haben.
- e) Der endgültige Wortlaut der neuen Bestimmungen wird nach Vorschlag des BSW durch die Tagung der LSW mit einfacher Mehrheit verabschiedet.

Die Schießsportordnung des KB sowie die aktuellen Ausbildungsunterlagen des BSW zur Schießwarte - und Schießleiterausbildung, aber auch die Lehrgangsmappe für die Waffensachkunde mit Prüfungsbogen haben ihre Gültigkeit.

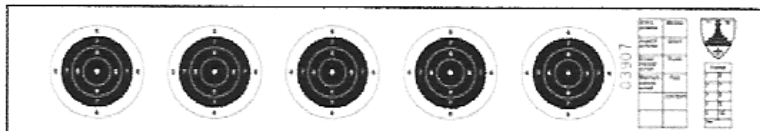
Desgleichen die Ausbildungsrichtlinien für die Jugend – Basiskarte.

Die genehmigte Sportordnung des KB gilt ohne Ausnahme bei allen schießsportlichen Veranstaltungen als Ausweis des Schützen (blaues Buch). Ergänzungen und Änderungen, wenn erforderlich, werden nach der Genehmigung durch das Bundesverwaltungsamt beigelegt.

## Scheiben

### Luftgewehr 10 m (1)

10 kreisige Scheibe  
 Kartongröße 10 x 10 cm  
 oder Streifenscheiben  
 Durchmesser des Spiegels  
 Ring 7 – 10 = 29 mm,  
 Breite der Ringe 1 – 9 = 4,5 mm)  
 Durchmesser der „10“ (Weiß) 2 mm



### Luftpistole 10 m (2)

#### Armbrust 10 mm

10 kreisige Scheibe,  
 Kartongröße 17 x 17 cm  
 Durchmesser des Spiegels  
 Ring 7 – 10 = 59,5 mm,  
 Breite der Ringe 1 – 9 = 8 mm,  
 Durchmesser der „10“ = 11,5 mm,





## Ordonnanzgewehr (reduzierte Scheibe) 50 m ( 1 )

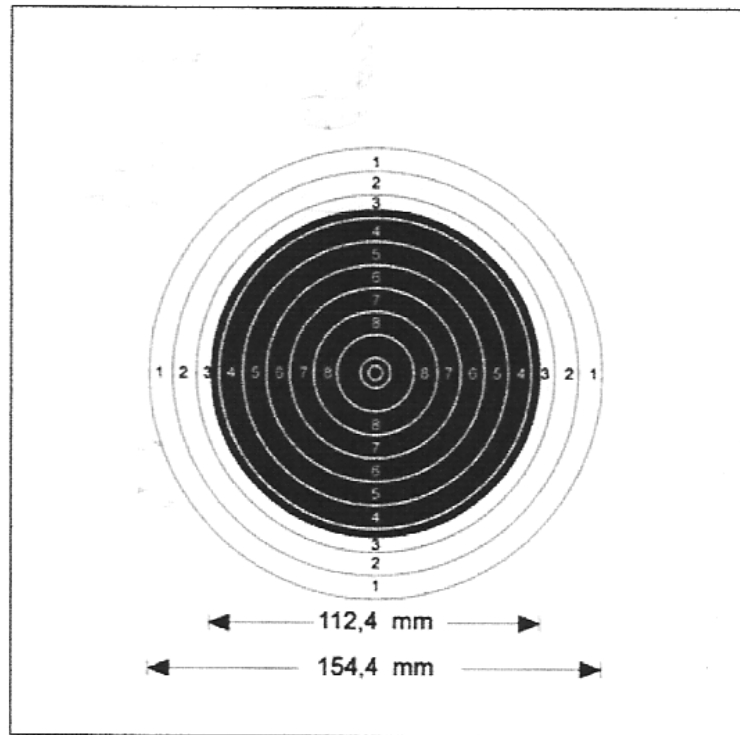
10 kreisige Scheibe  
Kartongröße ca. 34 x 34 cm

Durchmesser des Spiegels  
Ringe 7 - 10 = 100 mm  
Breite der Ringe 1 – 9 = 10 mm  
Durchmesser der „10“ = 25 mm.



## Kleinkaliber 50 m ( 1 )

10 kreisige Scheibe  
Kartongröße 34 x 34 cm  
oder Einsteckscheibe  
13,5 x 13,5 cm  
Durchmesser des Spiegels  
4 – 10 = 112,4 mm  
Durchmesser der Ringe  
1 - 10 = 154,4 mm  
Breite der Ringe 1 – 9 = 8,0 mm  
Durchmesser der „10“ = 10,4 mm  
Mouche = 5,0 mm



## Gewehr 100 m ( 2 )

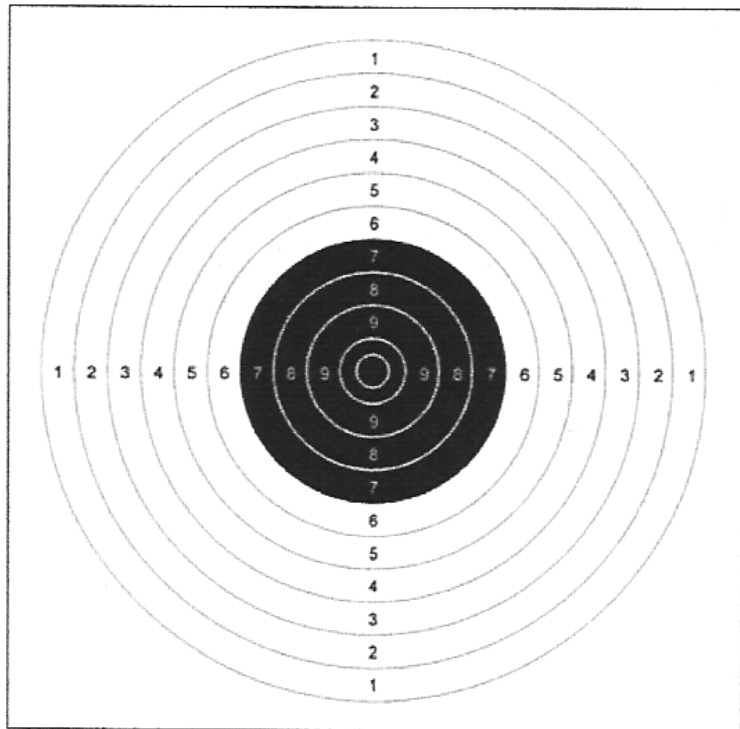
Vorderlader

Sportpistole

Freie Pistole

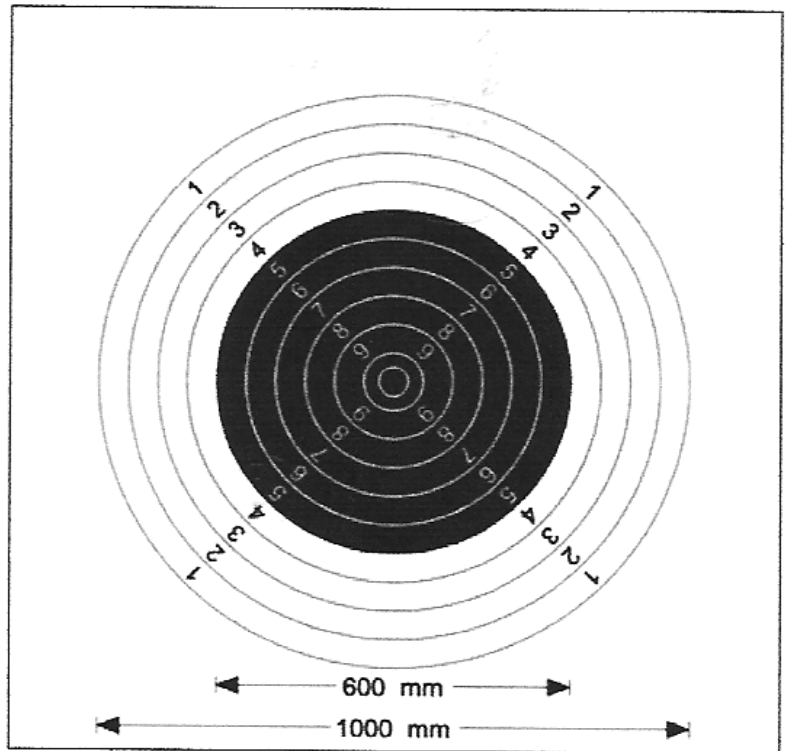
Ordonnanzgewehr 100 m

10 kreisige Scheibe  
Kartongröße ca. 55 x 55 cm  
oder Einsteckscheibe 26x26 cm  
Durchmesser des Spiegels  
Ringe 7 - 10 = 200 mm  
Breite der Ringe 1 – 9 = 25 mm  
Durchmesser der „10“ = 50 mm.



## Gewehr 300 m ( 1 )

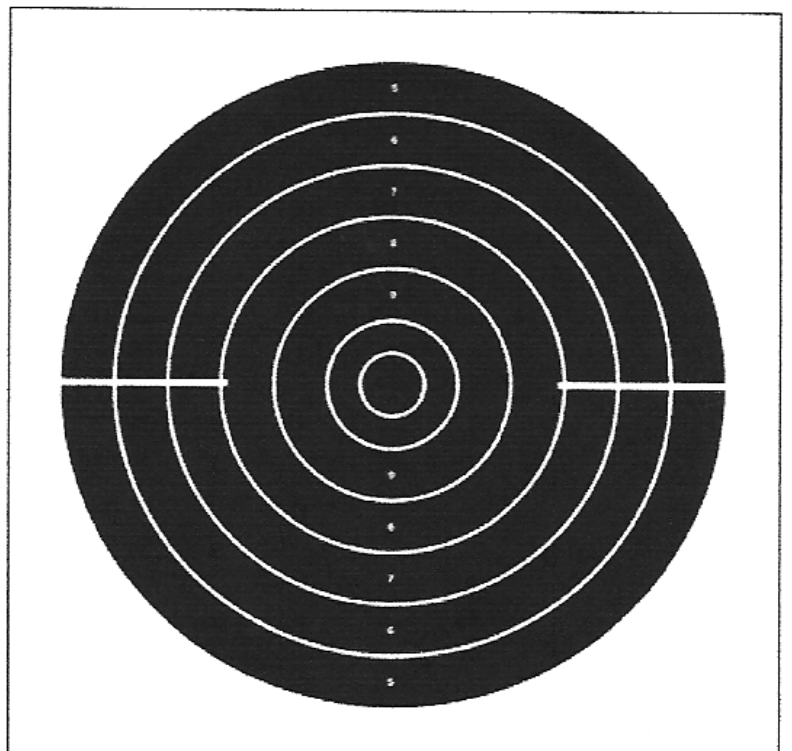
10 kreisige Scheibe  
Durchmesser des Spiegels  
Ringe 5 - 10 = 600 mm  
Durchmesser der  
Ringe 1 - 10 = 1000 mm  
Durchmesser der „10“ = 100 mm.



## Pistolenscheibe 25 m ( 2 )

Schnellfeuerpistole  
Duellschießen mit der  
Sportpistole

6 kreisige Scheibe von  
Ring 5 - 10  
Kartongröße ca. 55 x 55 cm  
Durchmesser des Spiegels  
Ringe 5 - 10 = 50 cm  
Breite der Ringe 5 - 9 = 4 cm  
Durchmesser der „10“ = 10 cm.  
Durchmesser der  
Mouche (10 er) = 5 cm



*(Es folgt die Seite 54 a)*

## Großkaliberscheibe reduziert (1)

### 300m – Scheibe für 100 m

#### Verwendungszweck:

GK – L – 2 sowie Großkaliber  
Langwaffen gem. SPO VII-9.  
lt. Ausschreibung

10 kreisige Scheibe

Kartongröße 55 x 55 cm

Ringe 1 – 10 = 328,25 mm

Ringe 5 – 10 = 194,92 mm (Schwarz)

Durchmesser der „10“ = 28,25 mm

Einsteckspiegel 26 X 26 cm



## Großkaliberscheibe (2)

### Verwendungszweck:

GK – K – ff

Langwaffen gem. SPO VII – 9.

GK – L - ff

10 kreisige Scheibe

Kartongröße: 55 x 55 cm

Ringe 1 – 10 = 500 mm

Ringe 5 – 7 = 300 mm (Schwarz)

Breiter der Ringe 5 – 7 je 25 mm

Ringe 8 – 10 = 150 mm (Weiß)

Breiter der Ringe 8 – 9 je 25 mm

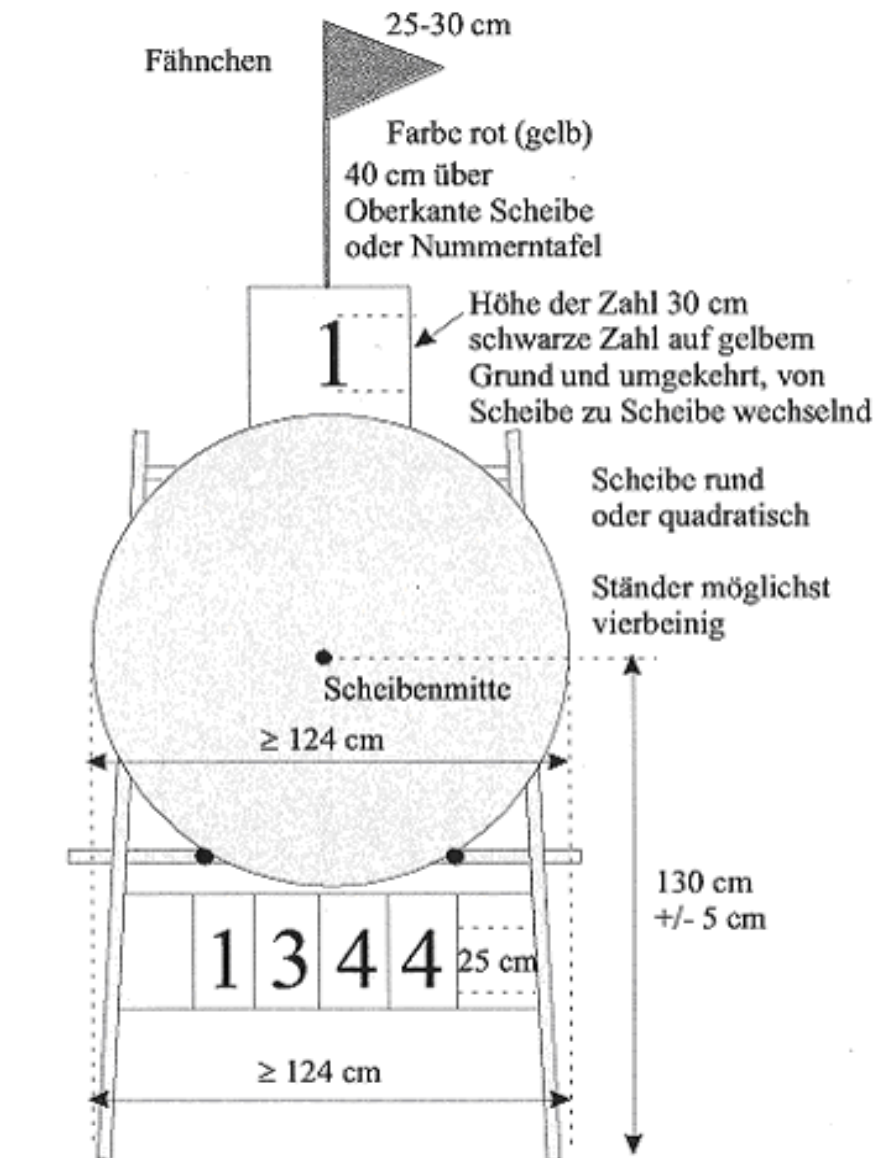
Durchmesser der „10“ = 50 mm

Einsteckspiegel 26 x 26 cm

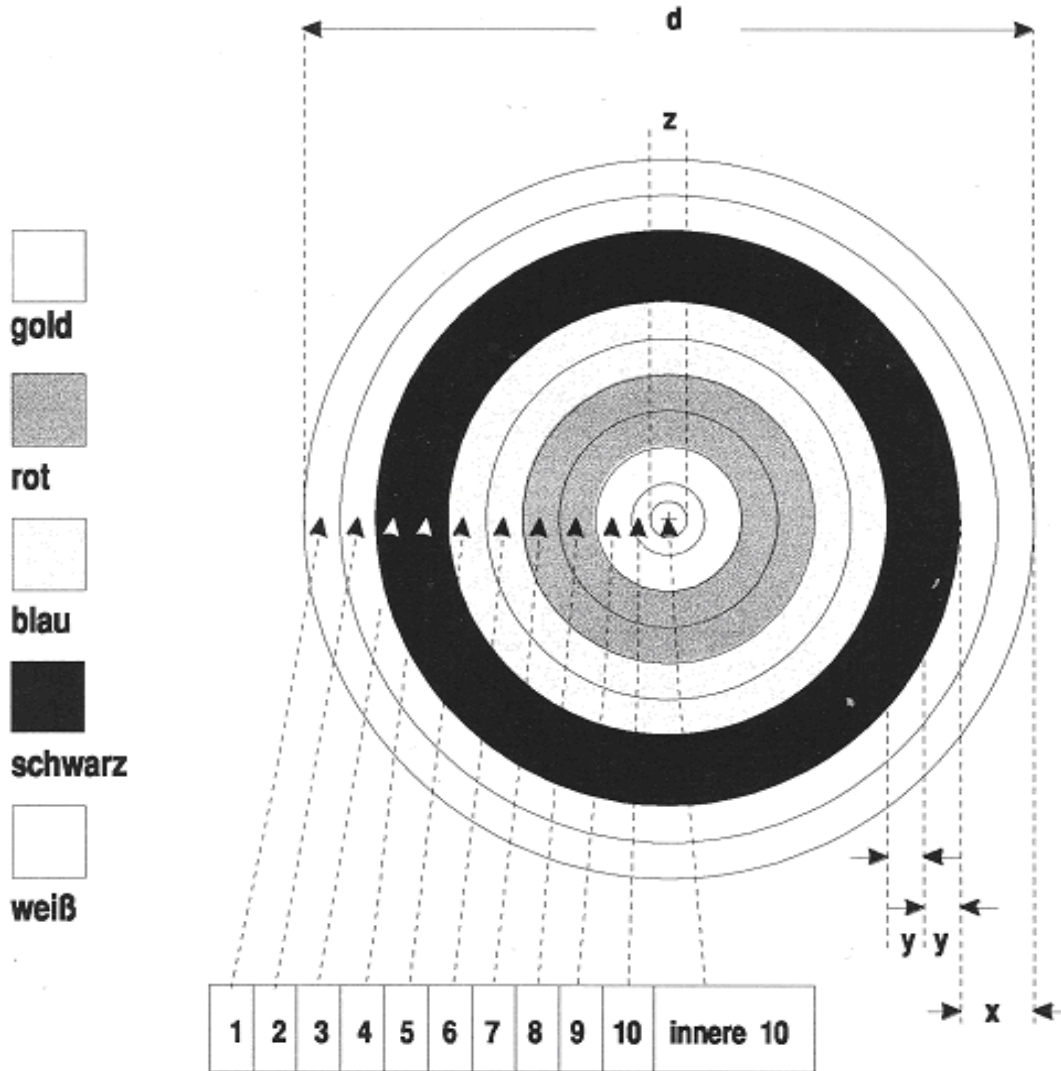


# 1. WETTKAMPFFELD – Scheiben - Auflagen

## 1. SCHEIBENHALTER IM FREIEN

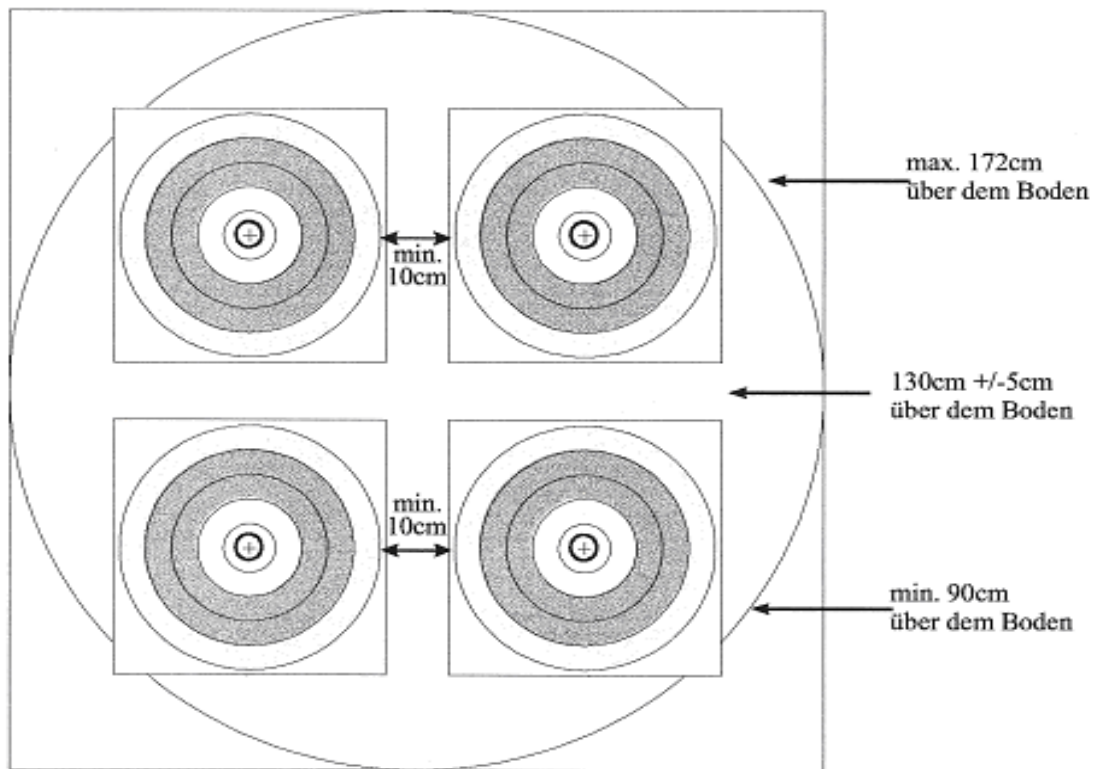


## 2. SCHEIBENAUFBLAGE IM FREIEN

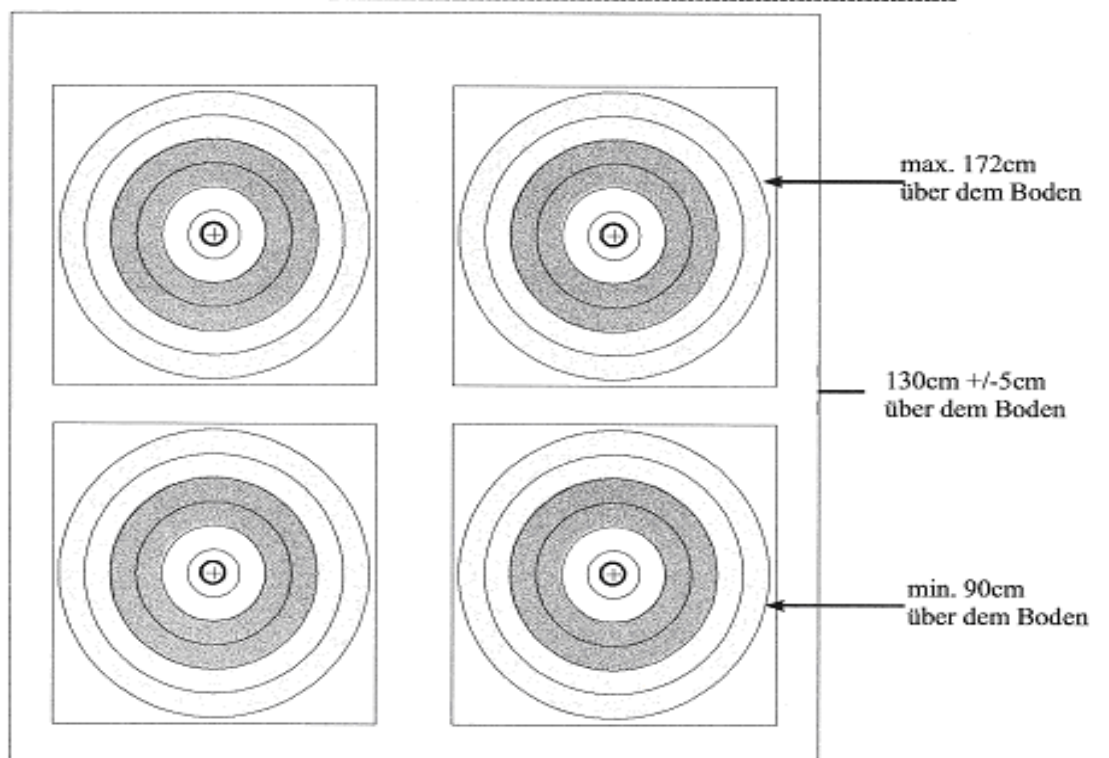


$d$	$x$	$y$	$z$
Durchmesser der Auflage	Farbzone	Wertungszone	Durchmesser des Innen 10-er
122 cm	12,2 cm	6,1 cm	6,1 cm
80cm	8 cm	4 cm	4 cm





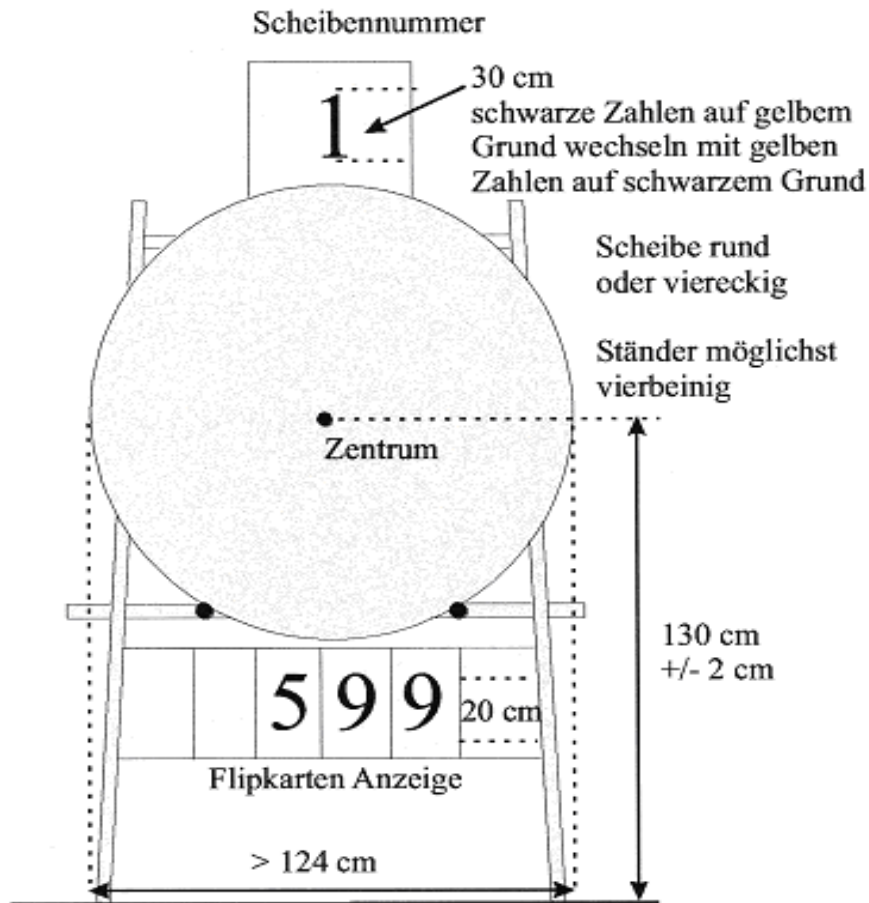
4 x 80cm 5-Ring Auflagen mit den Wertungszonen 6-10



4 x 80cm 6-Ring Auflagen mit den Wertungszonen 5-10

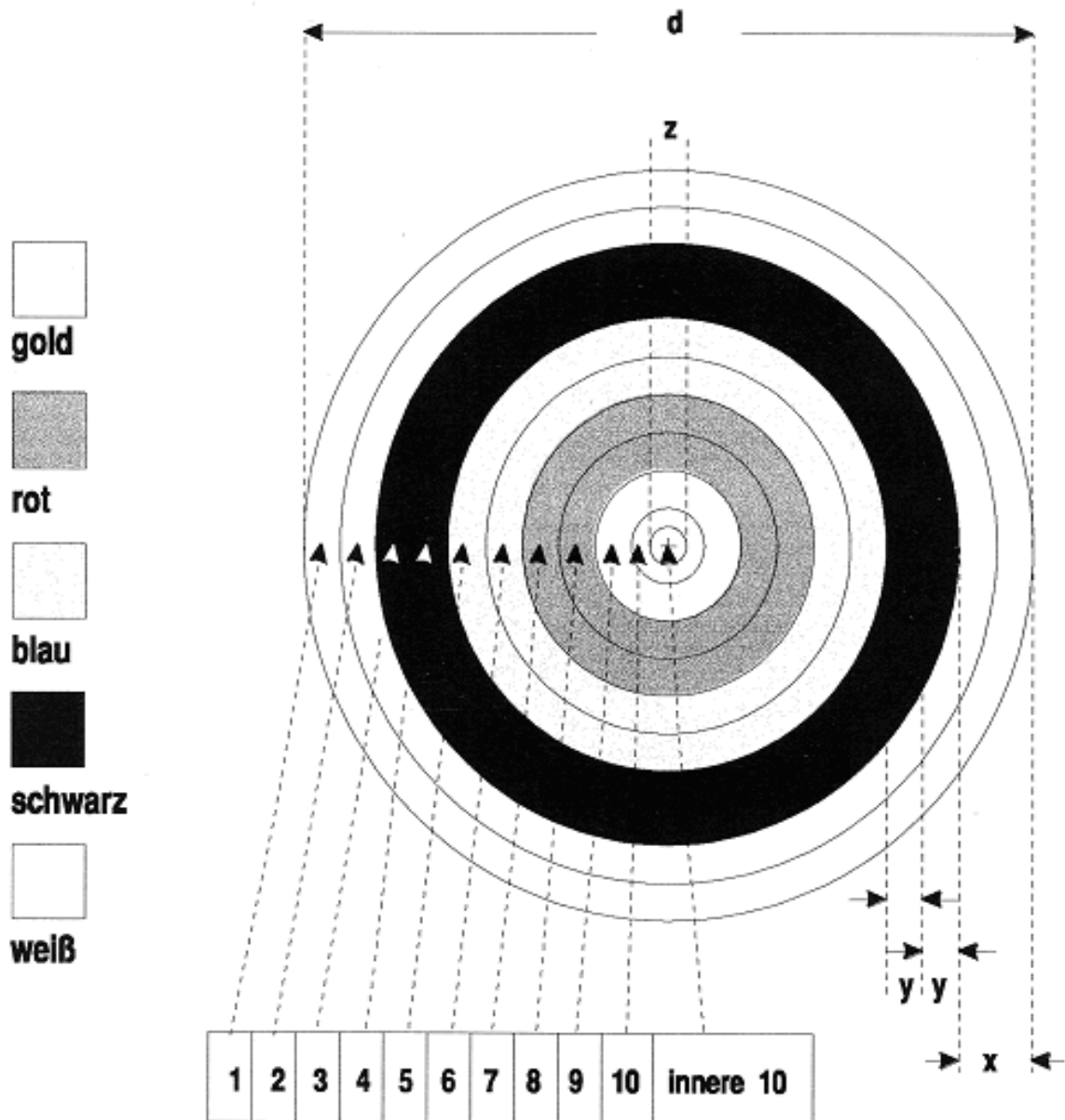
## 2. WETTKAMPFFELD – Scheiben - Auflagen

### 1. SCHEIBE - HALLE



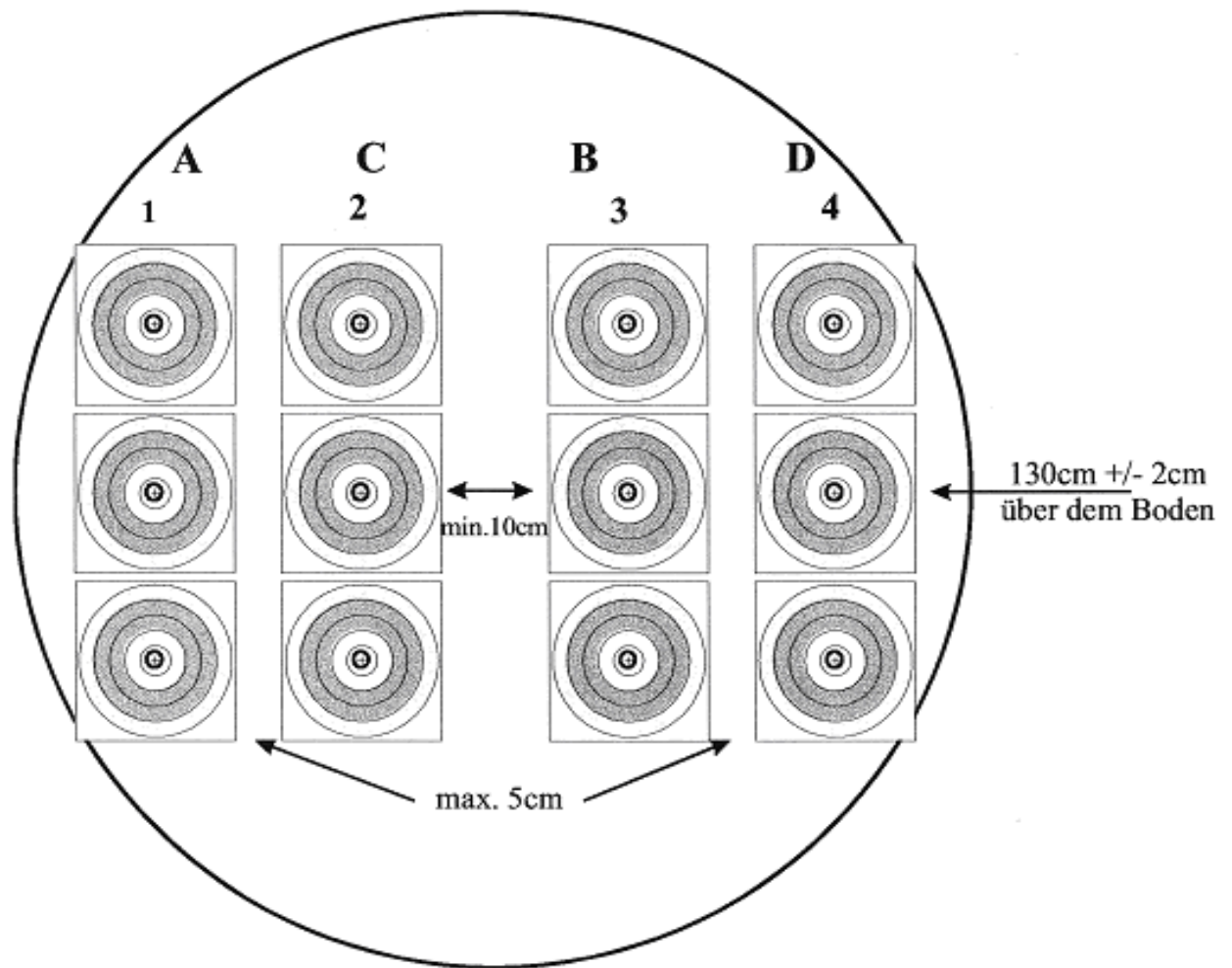


## 2. SCHEIBENAUFBLAGE - HALLE

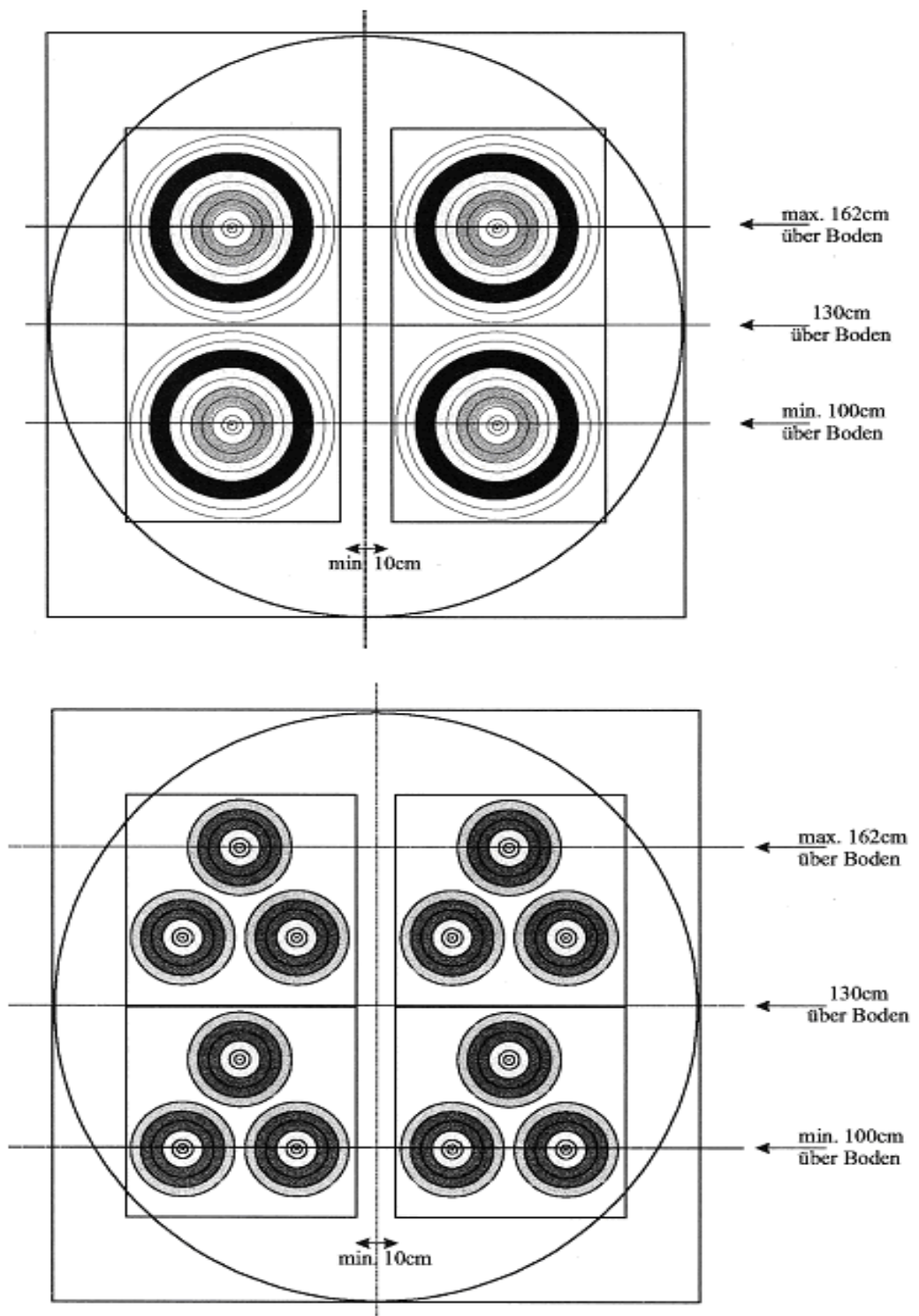


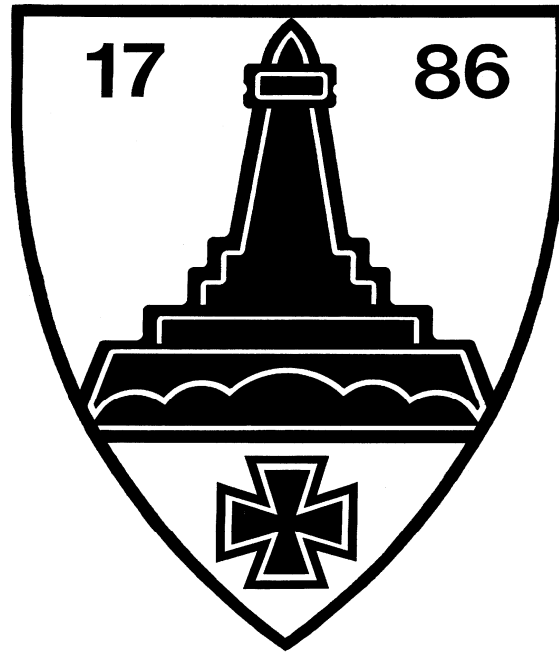
$d$	$x$	$y$	$z$
Durchmesser der Auflage	Farbzone	Wertungszone	Durchmesser des Innen 10-er
60 cm	6 cm	3 cm	3 cm
40 cm	4 cm	2 cm	2 cm

### 3. HALLE - VERTIKALE DREIFACHAUFLAGEN



#### 4. HALLE – 4 x 40cm EINFACHE UND DREIECKIGE DREIFACH AUFLAGE





**Schießbuch gültig ab 28.02.2023**

**Alle Schießleistungsnadeln können nur unter den geltenden Schießbestimmungen erworben werden!**

**Die Ergebnisse aus Meisterschaften (Wettkämpfen) können mit verwendet werden.**

Mindestleistungen für den Erwerb der Schießleistungsnadeln des KB.

Entsprechend der Klassen und Ringzahlen können alle Schießauszeichnungen des KB erworben werden, wenn auf den Auszeichnungen keine Waffenarten angegeben sind. Z.B. große Schießspange in der 15 – er Serie, das Silberne Gewehr, das Bundessportschützenabzeichen und die Bundeslorbeerspange 15 Schuss in den GK – L1 / 2 / 5 Disziplinen den GK – K1 / 1A / und KG K2 wie SP KK / GK erworben werden.

Bei den Urkunden werden unter den Waffenarten die jeweilige Anschlagsart oder die neuen Waffenarten eingetragen. (z.B. GK K1 unter SP).

Jeder, der die Nadel für 20/30 Schuss erwerben will, muß bereits im Besitz der gleichen Nadel für 10/15 Schuss sein.

Schüler bei LG u LP - Sonderregelung (Schusszahl)

Die Klassenzugehörigkeit ergibt sich nach dem Alter wie folgt.

Kalenderjahr minus Geburtsjahr = Alter.

Für Behinderte gelten in allen Waffenarten die Ringzahlen, der ihrem Alter entsprechenden Klasse, minus 5 Ringe.

Jeder Behinderte schießt in der für ihn laut Eintragung zugelassenen Anschlagsart.

**Bestimmungen über die Verleihung der kleinen Leistungsmedaillen des KB. Erforderliche Ringzahlen mit 15 Schuss, erforderliche Ringzahlen mit 30 Schuss, die doppelte Ringzahl der 15 Schuss – Bedingungen, für LG, LP, KK und SP.**

**Schüler mit LG und LP 10 bzw. 20 Schuss.**

Klasse	LG			LG Auflage			LP		
	Bronze	Silber	Gold	Bronze	Silber	Gold	Bronze	Silber	Gold
Schüler	55	58	60	65	70	75	57	60	63
J Sch / Jun M	100	105	110	110	115	120	95	100	105
J Sch / Jun J	105	110	115	115	120	125	100	105	110
Damen	105	110	115	115	120	125	100	105	110
Schützen	110	115	120	123	128	133	105	110	115
Damen Alt	115	120	125	120	125	130	95	100	105
Alters	110	115	120	123	128	133	100	105	110
Damen Sen	110	115	120	115	120	125	85	90	95
Senioren	115	120	125	120	125	130	90	95	100
Damen Sen I + II	95	100	105	105	110	115	85	90	95
Sen I + II	100	105	110	110	115	120	85	90	95

Klasse	KK			KK Auflage			SP		
	Bronze	Silber	Gold	Bronze	Silber	Gold	Bronze	Silber	Gold
J Sch / Jun M	105	110	115	107	112	117	85	90	95
J Sch / Jun J	100	105	110	107	112	117	90	95	100
Damen	110	115	120	112	117	122	90	95	100
Schützen	105	110	115	117	122	127	95	100	105
Damen Alt	110	115	120	112	117	122	85	90	95
Alters	115	120	125	112	117	122	90	95	100
Damen Sen	100	105	110	102	107	112	80	85	90
Senioren	105	110	115	107	112	117	85	90	95
Damen Sen I + II	95	100	105	97	102	107	70	75	80
Sen I + II	100	105	110	102	107	112	75	80	85

Klasse	LP Auflage			GK K1-K1A-K2			FP (SP)		
	Bronze	Silber	Gold	Bronze	Silber	Gold	Bronze	Silber	Gold
Damen Sen I + II	95	100	105						
Sen I + II	100	105	110						
Klasse I				105	110	115	110	115	120
Klasse II				100	105	110	105	110	115
Klasse III				95	100	105	100	105	110
Klasse IV				90	95	100	95	100	105

**Bestimmungen über die Verleihung der großen Leistungsnadeln des KB. Erforderliche Ringzahlen mit 15 Schuss, erforderliche Ringzahlen mit 30 Schuss, die doppelte Ringzahl der 15 Schuss – Bedingungen, für LG, LP, KK und SP.**

**Schüler mit LG und LP 10 bzw. 20 Schuss.**

Klasse	LG			LG Auflage			LP		
	Bronze	Silber	Gold	Bronze	Silber	Gold	Bronze	Silber	Gold
Schüler	62	65	68	77	81	85	65	69	73
J Sch / Jun M	112	116	120	122	126	130	107	111	115
J Sch / Jun J	117	121	125	127	131	135	112	116	120
Damen	117	121	125	127	131	135	112	116	120
Schützen	122	126	130	134	138	142	117	121	125
Damen Alt	127	131	135	132	136	140	107	111	115
Alters	122	126	130	134	138	142	112	116	120
Damen Sen	122	126	130	130	134	136	97	101	105
Senioren	127	131	135	132	136	140	102	106	110
Damen Sen I + II	110	114	118	120	124	128	95	99	103
Sen I + II	112	116	120	122	126	130	97	101	105

Klasse	KK			KK Auflage			SP		
	Bronze	Silber	Gold	Bronze	Silber	Gold	Bronze	Silber	Gold
J Sch / Jun M	117	121	125	114	118	122	97	101	105
J Sch / Jun J	112	116	120	114	118	122	102	106	110
Damen	122	126	130	124	128	132	102	106	110
Schützen	117	121	125	129	133	137	107	111	115
Damen Alt	122	126	130	124	128	132	97	101	105
Alters	127	131	135	129	133	137	102	106	110
Damen Sen	112	116	120	115	119	123	92	96	100
Senioren	117	121	125	121	125	129	97	101	105
Damen Sen I + II	110	114	118	112	116	120	85	89	93
Sen I + II	112	116	120	114	118	122	87	91	95

Klasse	LP Auflage			GK K1-K1A-K2			FP (SP)		
	Bronze	Silber	Gold	Bronze	Silber	Gold	Bronze	Silber	Gold
Damen Sen I + II	105	109	113						
Sen I + II	110	114	118						
Klasse I				115	119	123	114	118	122
Klasse II				110	114	118	109	113	117
Klasse III				105	109	113	104	108	112
Klasse IV				100	104	108	99	103	107

**Bestimmungen über die Verleihung der großen Schießspange und goldenen Eichel des KB. Erforderliche Ringzahlen mit 15 Schuss, erforderliche Ringzahlen mit 30 Schuss, die doppelte Ringzahl der 15 Schuss – Bedingungen, für LG, LP, KK und SP.**

**Schüler mit LG und LP 10 bzw. 20 Schuss.**

**GK – L 1 – L6, nur 10 Schuss.**

	<b>LG</b>		<b>LG Aufl.</b>		<b>LP</b>		<b>KK</b>		<b>KK Aufl.</b>		<b>SP</b>	
Klasse	Schieß gold. spange		Schieß gold. Eichelspange		Schieß gold. Eichelspange		Schieß gold. Eichelspange		Schieß gold. Eichelspange		Schieß gold. Eichel	
Schüler	72	70	89	87	77	75						
J Sch / Jun M	124	122	134	132	119	117	129	127	126	124	109	107
J Sch / Jun J	129	127	139	137	124	122	124	122	126	124	114	112
Damen	129	127	139	137	124	122	134	132	136	134	114	112
Schützen	134	132	146	144	129	127	129	127	141	139	119	117
Damen Alt	139	137	144	142	119	117	134	132	136	134	109	107
Alters	134	132	146	144	124	122	139	137	141	139	114	112
Damen Sen	134	132	140	138	109	107	124	122	127	125	104	102
Senioren	139	137	144	142	114	112	129	127	133	131	109	107
Damen Sen I + II	122	120	132	130	107	105	122	120	124	122	97	95
Sen I + II	124	122	134	132	109	107	124	122	126	124	99	97

	<b>LP Auflage</b>		<b>GK K1-K1A-K2</b>		<b>GK L1 – L6(15erSpange)</b>	
Klasse	Spange	Eichel	Spange	Eichel	Spange	Eichel
Damen Sen I + II	109	107				
Sen I + II	114	112				
Klasse I			127	125	83	81
Klasse II			123	121	77	75
Klasse III			117	115	71	69
Klasse IV			112	110	65	63

<b>FP</b>		
Klasse	Spange	Eichel
Klasse I	127	125
Klasse II	122	120
Klasse III	117	115
Klasse IV	112	110

**a) Schüler bis 14 Jahre**

10 / 20 Schuss stehend freihändig

45	90 Ringe kleine bronzene Nadel
48	96 Ringe kleine silberne Nadel
50	100 Ringe kleine goldene Nadel
53	106 Ringe große bronzene Nadel
55	110 Ringe große silberne Nadel
58	116 Ringe große goldene Nadel
63	126 Ringe Schießspange
60	120 Ringe goldene Eichel

**b) Jungschützen 15 bis 17 Jahre und  
Juniorenschützen 18 bis 20 Jahre**

15 / 30 Schuss stehend freihändig

95	190 Ringe kleine bronzene Nadel
100	200 Ringe kleine silberne Nadel
105	210 Ringe kleine goldene Nadel
110	220 Ringe große bronzene Nadel
115	230 Ringe große silberne Nadel
120	240 Ringe große goldene Nadel
123	246 Ringe Schießspange
120	240 Ringe goldene Eichel

**c) Schützen 21 bis 40 Jahre**

15 / 30 Schuss stehend freihändig

107	215 Ringe kleine bronzene Nadel
113	225 Ringe kleine silberne Nadel
117	235 Ringe kleine goldene Nadel
120	240 Ringe große bronzene Nadel
125	250 Ringe große silberne Nadel
127	255 Ringe große goldene Nadel
130	260 Ringe Schießspange
127	255 Ringe goldene Eichel



**g) Damen von 21 bis 40 Jahren und  
Altersschützen von 41 bis 50 Jahren**

15 / 30 Schuss stehend freihändig

97	195	Ringe kleine bronzene Nadel
100	200	Ringe kleine silberne Nadel
107	215	Ringe kleine goldene Nadel
110	220	Ringe große bronzene Nadel
115	230	Ringe große silberne Nadel
117	235	Ringe große goldene Nadel
120	240	Ringe Schießspange
117	235	Ringe goldene Eichel

**e) Damen - Altersschützen von 41 bis 50 Jahren und  
Senioren von 51 bis 60 Jahren**

15 / 30 Schuss beliebig nach VII. 3 oder 4

102	205	Ringe kleine bronzene Nadel
107	215	Ringe kleine silberne Nadel
112	225	Ringe kleine goldene Nadel
117	235	Ringe große bronzene Nadel
120	240	Ringe große silberne Nadel
122	245	Ringe große goldene Nadel
125	250	Ringe Schießspange
122	245	Ringe goldene Eichel

**f) Damen - Seniorenschützen von 51 bis 60 Jahren und  
Damen – Senioren I von 61 bis 70 Jahren und  
Senioren I von 61 bis 70 Jahren und  
Damen Senioren II und Senioren II ab 71 Jahren**

15 / 30 Schuss beliebig nach VII. 3 oder 4

92	185	Ringe kleine bronzene Nadel
97	195	Ringe kleine silberne Nadel
102	205	Ringe kleine goldene Nadel
107	215	Ringe große bronzene Nadel
110	220	Ringe große silberne Nadel
112	225	Ringe große goldene Nadel
115	230	Ringe Schießspange
112	225	Ringe goldene Eichel

## Bestimmungen über die Verleihung der „Engl. – Match – Leistungsnadel“ (60 Schuss) des KB

1. Die kleinen Nadeln – können in der Reihenfolge in einem Kalenderjahr (Schießjahr) aber an verschiedenen Schießtagen geschossen werden.
2. Von den darauffolgenden EM – Leistungsnadeln kann je Kalenderjahr nur eine Auszeichnung in der Reihenfolge geschossen werden. Daraufhin kann die Eichel jährlich geschossen werden.

Klasse	Klein			Groß			Schießspange Eichel	
	Bronze	Silber	Gold	Bronze	Silber	Gold		
J Sch / Jun M	430	450	470	500	510	520	525	520
J Sch / Jun J	440	460	480	510	520	530	535	530
Damen	460	480	500	510	520	530	540	535
Schützen	465	485	505	515	525	535	545	540
Damen Alt	440	460	480	500	510	530	540	535
Alters	445	465	485	505	515	525	535	530
Damen Sen	420	440	460	480	490	500	510	505
Senioren	425	445	465	485	495	505	515	510
Damen Sen I + II	405	425	445	465	475	485	495	490
Sen I + II	410	430	450	470	480	490	500	495

Für Behinderte I und II gelten die Ringzahlen der ihrem Alter entsprechenden Klassen, minus 5 Ringe.

Nachstehende KB - Schießauszeichnungen wurden verliehen:

**LG**

		Ringzahl	Datum	Unterschrift des Schießwartes
kleine bronzene	15 Schuss	_____	_____	_____
kleine bronzene	30 Schuss	_____	_____	_____
kleine silberne	15 Schuss	_____	_____	_____
kleine silberne	30 Schuss	_____	_____	_____
kleine goldene	15 Schuss	_____	_____	_____
kleine goldene	30 Schuss	_____	_____	_____
große bronzene	15 Schuss	_____	_____	_____
große bronzene	30 Schuss	_____	_____	_____
große silberne	15 Schuss	_____	_____	_____
große silberne	30 Schuss	_____	_____	_____
große goldene	15 Schuss	_____	_____	_____
große goldene	30 Schuss	_____	_____	_____
Schießspange	15 Schuss	_____	_____	_____
Schießspange	30 Schuss	_____	_____	_____
1. Eichel	15 Schuss	_____	_____	_____
Eichel	30 Schuss	_____	_____	_____
2. Eichel	15 Schuss	_____	_____	_____
Eichel	30 Schuss	_____	_____	_____
3. Eichel	15 Schuss	_____	_____	_____
Eichel	30 Schuss	_____	_____	_____
4. Eichel	15 Schuss	_____	_____	_____
Eichel	30 Schuss	_____	_____	_____

Nachstehende KB - Schießauszeichnungen wurden verliehen:

## LG Auflage

		Ringzahl	Datum	Unterschrift des Schießwartes
kleine bronzene	15 Schuss	_____	_____	_____
kleine bronzene	30 Schuss	_____	_____	_____
kleine silberne	15 Schuss	_____	_____	_____
kleine silberne	30 Schuss	_____	_____	_____
kleine goldene	15 Schuss	_____	_____	_____
kleine goldene	30 Schuss	_____	_____	_____
große bronzene	15 Schuss	_____	_____	_____
große bronzene	30 Schuss	_____	_____	_____
große silberne	15 Schuss	_____	_____	_____
große silberne	30 Schuss	_____	_____	_____
große goldene	15 Schuss	_____	_____	_____
große goldene	30 Schuss	_____	_____	_____
Schießspange	15 Schuss	_____	_____	_____
Schießspange	30 Schuss	_____	_____	_____
1. Eichel	15 Schuss	_____	_____	_____
Eichel	30 Schuss	_____	_____	_____
2. Eichel	15 Schuss	_____	_____	_____
Eichel	30 Schuss	_____	_____	_____
3. Eichel	15 Schuss	_____	_____	_____
Eichel	30 Schuss	_____	_____	_____
4. Eichel	15 Schuss	_____	_____	_____
Eichel	30 Schuss	_____	_____	_____

Nachstehende KB - Schießauszeichnungen wurden verliehen:

**LP**

		Ringzahl	Datum	Unterschrift des Schießwartes
kleine bronzene	15 Schuss	_____	_____	_____
kleine bronzene	30 Schuss	_____	_____	_____
kleine silberne	15 Schuss	_____	_____	_____
kleine silberne	30 Schuss	_____	_____	_____
kleine goldene	15 Schuss	_____	_____	_____
kleine goldene	30 Schuss	_____	_____	_____
große bronzene	15 Schuss	_____	_____	_____
große bronzene	30 Schuss	_____	_____	_____
große silberne	15 Schuss	_____	_____	_____
große silberne	30 Schuss	_____	_____	_____
große goldene	15 Schuss	_____	_____	_____
große goldene	30 Schuss	_____	_____	_____
Schießspange	15 Schuss	_____	_____	_____
Schießspange	30 Schuss	_____	_____	_____
1. Eichel	15 Schuss	_____	_____	_____
Eichel	30 Schuss	_____	_____	_____
2. Eichel	15 Schuss	_____	_____	_____
Eichel	30 Schuss	_____	_____	_____
3. Eichel	15 Schuss	_____	_____	_____
Eichel	30 Schuss	_____	_____	_____
4. Eichel	15 Schuss	_____	_____	_____
Eichel	30 Schuss	_____	_____	_____

Nachstehende KB - Schießauszeichnungen wurden verliehen:

**KK**

		Ringzahl	Datum	Unterschrift des Schießwartes
kleine bronzene	15 Schuss	_____	_____	_____
kleine bronzene	30 Schuss	_____	_____	_____
kleine silberne	15 Schuss	_____	_____	_____
kleine silberne	30 Schuss	_____	_____	_____
kleine goldene	15 Schuss	_____	_____	_____
kleine goldene	30 Schuss	_____	_____	_____
große bronzene	15 Schuss	_____	_____	_____
große bronzene	30 Schuss	_____	_____	_____
große silberne	15 Schuss	_____	_____	_____
große silberne	30 Schuss	_____	_____	_____
große goldene	15 Schuss	_____	_____	_____
große goldene	30 Schuss	_____	_____	_____
Schießspange	15 Schuss	_____	_____	_____
Schießspange	30 Schuss	_____	_____	_____
1. Eichel	15 Schuss	_____	_____	_____
Eichel	30 Schuss	_____	_____	_____
2. Eichel	15 Schuss	_____	_____	_____
Eichel	30 Schuss	_____	_____	_____
3. Eichel	15 Schuss	_____	_____	_____
Eichel	30 Schuss	_____	_____	_____
4. Eichel	15 Schuss	_____	_____	_____
Eichel	30 Schuss	_____	_____	_____

Nachstehende KB - Schießauszeichnungen wurden verliehen:

## KK Auflage

		Ringzahl	Datum	Unterschrift des Schießwartes
kleine bronzene	15 Schuss	_____	_____	_____
kleine bronzene	30 Schuss	_____	_____	_____
kleine silberne	15 Schuss	_____	_____	_____
kleine silberne	30 Schuss	_____	_____	_____
kleine goldene	15 Schuss	_____	_____	_____
kleine goldene	30 Schuss	_____	_____	_____
große bronzene	15 Schuss	_____	_____	_____
große bronzene	30 Schuss	_____	_____	_____
große silberne	15 Schuss	_____	_____	_____
große silberne	30 Schuss	_____	_____	_____
große goldene	15 Schuss	_____	_____	_____
große goldene	30 Schuss	_____	_____	_____
Schießspange	15 Schuss	_____	_____	_____
Schießspange	30 Schuss	_____	_____	_____
1. Eichel	15 Schuss	_____	_____	_____
Eichel	30 Schuss	_____	_____	_____
2. Eichel	15 Schuss	_____	_____	_____
Eichel	30 Schuss	_____	_____	_____
3. Eichel	15 Schuss	_____	_____	_____
Eichel	30 Schuss	_____	_____	_____
4. Eichel	15 Schuss	_____	_____	_____
Eichel	30 Schuss	_____	_____	_____

Nachstehende KB - Schießauszeichnungen wurden verliehen:

**EM**

		Ringzahl	Datum	Unterschrift des Schießwartes
kleine bronzene	60 Schuss	_____	_____	_____
kleine silberne	60 Schuss	_____	_____	_____
kleine goldene	60 Schuss	_____	_____	_____
große bronzene	60 Schuss	_____	_____	_____
große silberne	60 Schuss	_____	_____	_____
große goldene	60 Schuss	_____	_____	_____
Schießspange	60 Schuss	_____	_____	_____
1. Eichel	60 Schuss	_____	_____	_____
2. Eichel	60 Schuss	_____	_____	_____
3. Eichel	60 Schuss	_____	_____	_____
4. Eichel	60 Schuss	_____	_____	_____



Nachstehende KB - Schießauszeichnungen wurden verliehen:

## SP - KK

		Ringzahl	Datum	Unterschrift des Schießwartes
kleine bronzene	15 Schuss	_____	_____	_____
kleine bronzene	30 Schuss	_____	_____	_____
kleine silberne	15 Schuss	_____	_____	_____
kleine silberne	30 Schuss	_____	_____	_____
kleine goldene	15 Schuss	_____	_____	_____
kleine goldene	30 Schuss	_____	_____	_____
große bronzene	15 Schuss	_____	_____	_____
große bronzene	30 Schuss	_____	_____	_____
große silberne	15 Schuss	_____	_____	_____
große silberne	30 Schuss	_____	_____	_____
große goldene	15 Schuss	_____	_____	_____
große goldene	30 Schuss	_____	_____	_____
Schießspange	15 Schuss	_____	_____	_____
Schießspange	30 Schuss	_____	_____	_____
1. Eichel	15 Schuss	_____	_____	_____
Eichel	30 Schuss	_____	_____	_____
2. Eichel	15 Schuss	_____	_____	_____
Eichel	30 Schuss	_____	_____	_____
3. Eichel	15 Schuss	_____	_____	_____
Eichel	30 Schuss	_____	_____	_____
4. Eichel	15 Schuss	_____	_____	_____
Eichel	30 Schuss	_____	_____	_____

Nachstehende KB - Schießauszeichnungen wurden verliehen:

## SP - GK

		Ringzahl	Datum	Unterschrift des Schießwartes
kleine bronzene	15 Schuss	_____	_____	_____
kleine bronzene	30 Schuss	_____	_____	_____
kleine silberne	15 Schuss	_____	_____	_____
kleine silberne	30 Schuss	_____	_____	_____
kleine goldene	15 Schuss	_____	_____	_____
kleine goldene	30 Schuss	_____	_____	_____
große bronzene	15 Schuss	_____	_____	_____
große bronzene	30 Schuss	_____	_____	_____
große silberne	15 Schuss	_____	_____	_____
große silberne	30 Schuss	_____	_____	_____
große goldene	15 Schuss	_____	_____	_____
große goldene	30 Schuss	_____	_____	_____
Schießspange	15 Schuss	_____	_____	_____
Schießspange	30 Schuss	_____	_____	_____
1. Eichel	15 Schuss	_____	_____	_____
Eichel	30 Schuss	_____	_____	_____
2. Eichel	15 Schuss	_____	_____	_____
Eichel	30 Schuss	_____	_____	_____
3. Eichel	15 Schuss	_____	_____	_____
Eichel	30 Schuss	_____	_____	_____
4. Eichel	15 Schuss	_____	_____	_____
Eichel	30 Schuss	_____	_____	_____

Nachstehende KB - Schießauszeichnungen wurden verliehen:

**FP**

		Ringzahl	Datum	Unterschrift des Schießwartes
kleine bronzene	15 Schuss	_____	_____	_____
kleine bronzene	30 Schuss	_____	_____	_____
kleine silberne	15 Schuss	_____	_____	_____
kleine silberne	30 Schuss	_____	_____	_____
kleine goldene	15 Schuss	_____	_____	_____
kleine goldene	30 Schuss	_____	_____	_____
große bronzene	15 Schuss	_____	_____	_____
große bronzene	30 Schuss	_____	_____	_____
große silberne	15 Schuss	_____	_____	_____
große silberne	30 Schuss	_____	_____	_____
große goldene	15 Schuss	_____	_____	_____
große goldene	30 Schuss	_____	_____	_____
Schießspange	15 Schuss	_____	_____	_____
Schießspange	30 Schuss	_____	_____	_____
1. Eichel	15 Schuss	_____	_____	_____
Eichel	30 Schuss	_____	_____	_____
2. Eichel	15 Schuss	_____	_____	_____
Eichel	30 Schuss	_____	_____	_____
3. Eichel	15 Schuss	_____	_____	_____
Eichel	30 Schuss	_____	_____	_____
4. Eichel	15 Schuss	_____	_____	_____
Eichel	30 Schuss	_____	_____	_____

Nachstehende KB - Schießauszeichnungen wurden verliehen:

**SP-GK GK – K 1/1A +GK-K2/2A und im Kal. .22 l.r. als Sonderübungen**

		Ringzahl	Datum	Unterschrift des Schießwartes
kleine bronzene	15 Schuss	_____	_____	_____
kleine bronzene	30 Schuss	_____	_____	_____
kleine silberne	15 Schuss	_____	_____	_____
kleine silberne	30 Schuss	_____	_____	_____
kleine goldene	15 Schuss	_____	_____	_____
kleine goldene	30 Schuss	_____	_____	_____
große bronzene	15 Schuss	_____	_____	_____
große bronzene	30 Schuss	_____	_____	_____
große silberne	15 Schuss	_____	_____	_____
große silberne	30 Schuss	_____	_____	_____
große goldene	15 Schuss	_____	_____	_____
große goldene	30 Schuss	_____	_____	_____
Schießspange	15 Schuss	_____	_____	_____
Schießspange	30 Schuss	_____	_____	_____
1. Eichel	15 Schuss	_____	_____	_____
Eichel	30 Schuss	_____	_____	_____
2. Eichel	15 Schuss	_____	_____	_____
Eichel	30 Schuss	_____	_____	_____
3. Eichel	15 Schuss	_____	_____	_____
Eichel	30 Schuss	_____	_____	_____
4. Eichel	15 Schuss	_____	_____	_____
Eichel	30 Schuss	_____	_____	_____

## **Bestimmungen für das Leistungsabzeichen in Gold mit geschlossenem Eichenkranz des KB; mit halbem Eichenkranz „je 5 Ringe weniger“.**

1. Der KB e.V. verleiht für hervorragende Leistungen innerhalb eines Sportjahres (Kalenderjahr) das Leistungsabzeichen.
2. Das Leistungsabzeichen wird an Schützinnen und Schützen aller Klassen verliehen, die innerhalb eines Sportjahres bei der Kreis - Landes und Bundes - Meisterschaft, die unter 5. aufgeführten Mindeststringzahlen dreimal in den vorgeschriebenen Anschlagsarten erreichen. Wenn die geforderten Ringzahlen im Durchschnitt erreicht werden, kann ebenfalls das Leistungsabzeichen beantragt werden.
3. Es ist nicht erforderlich, dass die Mindestleistungen in der gleichen Waffenart erzielt werden. Die Bedingungen können z.B. mit dem LG bei der Kreismeisterschaft, die zweite mit dem KK - Gewehr bei der Landesmeisterschaft, und die dritte mit der LP bei der Bundesmeisterschaft erfüllt werden.
- 3a. Bei unterschiedlichen Waffenarten in allen Klassen, können die auf Seite 80 geforderten Ringzahlen nicht im Durchschnitt gewertet bzw. gerechnet werden, sondern hier muss eine Gegenüberstellung der Gesamtstringzahlen in „Soll“ und „Ist“ erfolgen!

**Beispiel:** Beantragung des Leistungsabzeichens in GOLD mit geschlossenem Eichenkranz für eine Schützin in der DAMENKLASSE:

<b>„Soll“ = Mindest Ringzahlen:</b>	<b>„Ist“ = Erzielte Ringzahlen:</b>
KK 30 = 280 Ringe	KK 30 = 279 Ringe
KK - EM = 560 Ringe	KK - EM = 570 Ringe
LP = <u>255 Ringe</u>	LP = <u>260 Ringe</u>
<b>1095 Ringe</b>	<b>1109 Ringe</b>

Beim vorgenannten Beispiel wurden die erforderlichen Mindeststringzahlen erreicht.

4. Das Leistungsabzeichen wird auf Antrag der Landesschießwarte jeden Schützen nur einmal im Jahr verliehen.

## 5. Mindest - Ringzahlen

Waffenart:	LG 3 St.	LG	LG Aufl.	LP	KK	KK Aufl.	EM	SP-KK SP-GK
Schüler I Mädchen	—	155	160	150	—	—	—	—
Schüler I Jungen	—	160	165	155	—	—	—	—
Schüler II Mädchen	260	155	160	150	—	—	—	—
Schüler II Jungen	265	160	165	155	—	—	—	—
Jungsch. Mädchen	270	265	275	245	260	260	545	240
Jungsch. Jungen	275	270	280	250	240	265	555	245
Junioren Mädchen		265	275	245	265	265	550	240
Junioren Jungen		270	280	250	245	270	555	245
Damen		275	285	255	275	280	560	250
Schützen		280	290	270	260	280	565	265
Damen Alt		285	290	245	270	275	555	245
Alt		275	290	265	280	280	560	260
Damen Senioren		285	290	235	265	270	550	235
Senioren		290	295	255	280	280	555	255
Damen Senioren I		280	290	215	255	260	535	215
Senioren I		285	290	245	270	275	550	250
Damen Senioren II		270	280	210	245	250	520	205
Senioren II		280	285	225	255	260	530	230
Behinderte I		285	290	240	270	270	545	245
Behinderte II		280	285	235	265	265	540	240

### LP Auflage / 5    GK K1-K1A-K2-K2A-ff / 5    FP / 5

Damen Sen I + II	230							
Sen I + II	240							
Klasse I				270			240	
Klasse II				260			230	
Klasse III				250			220	
Klasse IV				240			210	



## **Bestimmungen über die Verleihung des „Silbernen Gewehres“ und der Jahresanhänger des Kyffhäuserbundes e.V.**

1. Um das Sportschießen im KB noch weiter zu fördern, wird das „Silberne Gewehr“ und der Jahresanhänger eingeführt.

2. Die nachfolgenden Bestimmungen sind für alle Sportschützen im KB verbindlich, damit die Einheitlichkeit im KB gewahrt bleibt. Die Schießwarte sind für die Einhaltung der Bestimmungen verantwortlich.

3. Die Auszeichnung besteht aus einem Grundabzeichen, zu dem entsprechende Anhänger verliehen werden. Das Grundabzeichen wird nur einmal verliehen. Für jedes Schießjahr und jede Waffenart wird dem Schützen ein Anhänger in Bronze, Silber oder Gold, je nach Schießleistung, verliehen. Auf dem Anhänger ist die Waffenart vermerkt.

4. Die Auszeichnung kann an jeden Kameraden des KB und der KJ verliehen werden. Ferner an Angehörige der Bundeswehr und der Polizei, auch wenn sie keine Mitglieder im KB sind.

5. Grundlage für die Verleihung ist die Beteiligung am Übungsschießen und die dabei erzielten Leistungen. Die Übungsschießen müssen nach den Bestimmungen über das Sportschießen im KB durchgeführt werden. Werden an einem Übungstag mehr als eine Serie (10 / 15 Schuss) geschossen, so darf nur die erste Serie angerechnet werden. Die Ergebnisse aus den Wettkämpfen dürfen mitgezählt werden.

Beteiligt sich ein Schütze an mehr als den geforderten Übungsschießtagen, so werden die schlechtesten Ergebnisse gestrichen bis auf die Anzahl der geforderten Schießtage. Die Ergebnisse werden zusammengezählt und durch die geforderten Schießtage geteilt. Das Ergebnis ist der Jahresdurchschnitt.

6. Für die Verleihung der Anhänger sind die auf der folgenden Seiten 83 + 84 aufgeführten Mindeststringzahlen zu erfüllen: (Das Grundabzeichen wird mit dem ersten Anhänger verliehen).

7. Die Schießwarte fordern nach Abschluss des jährlichen Schießens oder nach Erreichung der höchsten Ringzahl (gold. Anhänger) die Anzahl der erforderlichen Auszeichnungen beim Landesschießwart an. Es kann gleich die höchste Auszeichnung (gold. Anhänger) geschossen werden. Für jede Waffenart wird jährlich nur ein Anhänger ausgeschossen.

8. Die Auszeichnung wird erstmalig für das Schießjahr 1967 verliehen.

9. Für die Auszeichnung „Silbernes Gewehr“ mit Anhänger werden keine besonderen Urkunden ausgestellt. Mit den Landesschießwarten ist vereinbart, dass ein so genanntes Besitzzeugnis für jeden Schützen innerhalb der Landesverbände ausgestellt wird. Die B – Zeugnisse werden unterzeichnet vom KK – Schießwart und dem KK – Vorsitzenden. Die Handhabung bleibt jedoch den einzelnen Landesverbänden vorbehalten.



Die Landesschießwarte wollen ihre Bestellung beim KB wie folgt vornehmen:  
 1. Stückzahl der „Silbernen Gewehre“ 2. Stückzahl der Anhänger dazu mit der  
 Angabe: Bronze, Silber oder Gold sowie die Waffenart: LG, LP, SP, KK oder  
 EM. Die Waffenart ist auf der Rückseite des Anhängers vermerkt.

Erforderliche Ringzahlen und Schießtage a` 15 Schuss,  
 Schüler mit LG und LP 10 Schuss.

Engl. Match 60 Schuss

GK – L 1 – L6 ff, 10 Schuss.

Klasse	LG / 10			LG Auflage / 10			LP / 10		
	Bronze	Silber	Gold	Bronze	Silber	Gold	Bronze	Silber	Gold
Schüler	50	55	60	55	60	65	45	50	60
J Sch / Jun M	100	105	110	105	110	115	95	100	105
J Sch / Jun J	103	108	113	108	113	118	98	103	108
Damen	100	105	110	105	110	115	95	100	105
Schützen	105	110	115	110	115	120	100	105	110
Damen Alt	110	115	120	115	120	125	90	95	100
Alters	100	105	110	105	110	115	95	100	105
Damen Sen	100	105	110	105	110	115	85	90	95
Senioren	105	110	115	110	115	120	90	95	100
Damen Sen I + II	95	100	105	100	105	110	80	85	90
Sen I + II	100	105	110	105	110	115	85	90	95

Klasse	KK / 8			KK Auflage / 8			SP / 8		
	Bronze	Silber	Gold	Bronze	Silber	Gold	Bronze	Silber	Gold
J Sch / Jun M	95	100	105	100	105	110	90	95	100
J Sch / Jun J	90	95	100	103	108	113	93	98	103
Damen	100	105	110	105	110	115	95	100	105
Schützen	95	100	105	105	110	115	100	105	110
Damen Alt	90	95	100	95	100	105	90	95	100
Alters	95	100	105	100	105	110	95	100	105
Damen Sen	85	90	95	90	95	100	85	90	95
Senioren	90	95	100	95	100	105	90	95	100
Damen Sen I + II	80	85	90	85	90	95	80	85	90
Sen I + II	85	90	95	90	95	100	85	90	95

<b>LP Auflage/ 10</b>			<b>GK K1-K1A-K2 / 8</b>			<b>GK L1 – L6 ff / 8</b>			
<b>Klasse</b>	Bronze	Silber	Gold	Bronze	Silber	Gold	Bronze	Silber	Gold
Damen Sen I + II	85	90	95						
Sen I + II	90	95	100						
Klasse I				100	105	110	60	65	70
Klasse II				90	95	100	55	60	65
Klasse III				85	90	95	50	55	60
Klasse IV				80	85	90	45	50	55

<b>FP / 8</b>			
<b>Klasse</b>	Bronze	Silber	Gold
Klasse I	105	110	115
Klasse II	100	105	110
Klasse III	95	100	105
Klasse IV	90	95	100

**Mindestschießtage: Engl. Match / 8**

<b>Klasse</b>	Bronze	Silber	Gold
Schüler			
J Sch / Jun M	380	440	480
J Sch / Jun J	400	460	500
Damen	410	470	510
Schützen	420	480	520
Damen Alt	400	460	500
Alters	410	470	510
Damen Sen	360	420	460
Senioren	400	460	500
Damen Sen I + II	340	400	440
Sen I + II	360	420	460











## Bestimmungen über die Verleihung des „Bundes – Sportschützenabzeichen“ des KB.

1. Die Auszeichnung wird in den Ausführungen Silber – und Gold verliehen. Zu jeder Auszeichnung wird eine Urkunde ausgestellt. Pro Jahr eine Nadel, mit Silber beginnend.

2. Die Auszeichnung kann von jedem Mitglied des KB und der KJ sowie von Angehörigen der Bundeswehr und der Polizei, auch wenn sie kein Mitglied des KB sind, erworben werden.

3. Das Schießen um die Auszeichnungen muss nach den „Bestimmungen für das Sportschießen im KB e.V.“ durchgeführt werden. Die Schießwarte sind für die Einhaltung der Bestimmungen verantwortlich.

Werden an einem Schießtag mehr als eine Serie (20 / 30 Schuss) geschossen, darf nur die erste Serie angerechnet werden. Die erforderlichen Ringzahlen, wie auf den folgenden Seiten 90 + 91 aufgeführt, müssen bei jeder Serie erreicht werden. Die Ergebnisse von Vergleichsschießen können mitgezählt werden. Alle Ergebnisse werden zusammengezählt und durch die Schießtage (LG und LP 10, KK und SP 5) geteilt. Die so ermittelte durchschnittliche Ringzahl ist für die erforderliche Ringzahl, je Waffenart und Klasse, maßgebend.

Erforderliche Ringzahlen und Schießtage a` 30 Schuss,  
Schüler mit LG und LP 20 Schuss.

Engl. Match 60 Schuss

GK – L 1 – L6 - ff, 20 Schuss

	LG		LG Auflage		LP		KK	
Mindestschießtage	10		10		10		10	
Klasse	Silber	Gold	Silber	Gold	Silber	Gold	Silber	Gold
Schüler	125	135	135	145	120	130		
J Sch / Jun M	230	240	240	250	215	225	220	230
J Sch / Jun J	235	245	245	255	220	230	210	220
Damen	235	245	250	260	220	230	250	260
Schützen	260	270	270	280	240	250	230	240
Damen Alt	245	255	250	260	190	200	230	240
Alters	240	250	260	270	230	240	250	260
Damen Sen	230	240	240	250	180	190	210	220
Senioren	240	250	250	260	190	200	230	240
Damen Sen I + II	225	235	235	245	170	180	205	215
Sen I + II	230	240	240	250	180	190	210	220



<b>KK Auflage</b>		<b>EM</b>		<b>SP</b>		
Mindestschießtage	5	5	5	5	5	
Klasse	Silber	Gold	Silber	Gold	Silber	Gold
J Sch / Jun M	225	235	440	460	220	230
J Sch / Jun J	225	235	450	470	220	230
Damen	255	265	500	520	220	230
Schützen	255	265	520	540	240	250
Damen Alt	235	245	460	480	190	200
Alters	255	265	500	520	220	230
Damen Sen	225	235	420	440	180	190
Senioren	235	245	460	480	190	200
Damen Sen I + II	210	220	410	430	170	180
Sen I + II	215	225	420	440	180	190

<b>LP Auflage</b>		<b>GK K1-K1A-K2</b>		<b>GK L1 – L6 ff</b>		
Mindestschießtage	5	5	5	5	5	
Klasse	Silber	Gold	Silber	Gold	Silber	Gold
Damen Sen I + II	180	190				
Sen I + II	190	200				
Klasse I			240	250	130	140
Klasse II			230	240	125	135
Klasse III			220	230	120	125
Klasse IV			210	220	115	120

<b>FP</b>	
Mindestschießtage	5
Klasse	Silber Gold
Klasse I	220 225
Klasse II	210 215
Klasse III	200 205
Klasse IV	190 195

**Anmerkung:** Behinderte I und II schießen in der ihrem Alter entsprechenden Klasse und in der für sie im Einzelnen zugelassen Anschlagart, minus 5 Ringe.

# Bundes - Sportschützenabzeichen

## SILBER

	Ringzahl	Datum	Schießwart
LG	_____	_____	_____
LG Aufl.	_____	_____	_____
LP	_____	_____	_____
KK	_____	_____	_____
KK Aufl.	_____	_____	_____
EM	_____	_____	_____
SP	_____	_____	_____
LP Aufl.	_____	_____	_____
GK K	_____	_____	_____
GK L	_____	_____	_____
FP	_____	_____	_____

## Gold

	Ringzahl	Datum	Schießwart
LG	_____	_____	_____
LG Aufl.	_____	_____	_____
LP	_____	_____	_____
KK	_____	_____	_____
KK Aufl.	_____	_____	_____
EM	_____	_____	_____
SP	_____	_____	_____
LP Aufl.	_____	_____	_____
GK K	_____	_____	_____
GK L	_____	_____	_____
FP	_____	_____	_____

## Bestimmungen über die Verleihung der „Bundes – Lorbeerspange“ des KB.

1. Nach dem Erringen des Bundes – Sportschützenabzeichen in Gold, kann im darauffolgenden Jahr die Bundes – Lorbeerspange erworben werden.
2. Die Auszeichnung wird in den Ausführungen Bronze, Silber und Gold verliehen. Nur in dieser Reihenfolge kann diese Schießleistungsnadel erworben werden. Es kann in jedem Jahr nur eine Auszeichnung erworben werden. Zu jeder Auszeichnung wird eine Urkunde ausgestellt.
3. Die Auszeichnung kann von jedem Mitglied des KB und der KJ sowie von Angehörigen der Bundeswehr und der Polizei, auch wenn sie kein Mitglied des KB sind, erworben werden.
4. Das Schießen um die Auszeichnungen muss nach den „Bestimmungen für das Sportschießen im KB e.V.“ durchgeführt werden. Die Schießwarte sind für die Einhaltung der Bestimmungen verantwortlich.

Werden an einem Schießtag mehr als eine Serie (20 / 30 Schuss) geschossen, dann darf nur die erste Serie angerechnet werden. Die erforderliche Ringzahlen, auf den folgenden Seiten 93 + 94 aufgeführt, müssen bei jeder Serie erreicht werden. Die Ergebnisse von den Wettkämpfen können mitgezählt werden.

Erforderliche Ringzahl und Schießtage a` 30 Schuss.

Schüler mit LG und LP 20 Schuss.

Engl. Match 60 Schuss.

GK – L 1 – L6 ff, 20 Schuss,

Klasse	LG / 10			LG Auflage / 10			LP / 10		
	Bronze	Silber	Gold	Bronze	Silber	Gold	Bronze	Silber	Gold
Schüler	120	128	138	128	138	148	112	122	132
J Sch / Jun M	212	232	242	222	242	252	207	217	227
J Sch / Jun J	217	237	247	227	247	257	212	222	232
Damen	217	237	247	232	252	262	212	222	232
Schützen	242	262	272	252	272	282	222	242	252
Damen Alt	227	247	257	232	252	262	182	192	202
Alters	222	242	252	242	262	272	212	232	242
Damen Sen	212	232	242	222	242	252	172	182	192
Senioren	222	242	252	232	252	262	182	192	202
Damen Sen I + II	207	227	237	212	232	242	172	182	192
Sen I + II	212	232	242	222	242	252	182	192	202

Klasse	KK / 8			KK Auflage / 8			SP / 8		
	Bronze	Silber	Gold	Bronze	Silber	Gold	Bronze	Silber	Gold
J Sch / Jun M	202	222	232	207	227	237	202	222	232
J Sch / Jun J	192	212	222	207	227	237	202	222	232
Damen	232	252	262	237	257	267	202	222	232
Schützen	212	232	242	237	257	267	222	242	252
Damen Alt	212	232	242	217	237	247	182	202	212
Alters	232	252	262	237	257	267	202	222	232
Damen Sen	192	212	222	207	227	237	172	192	202
Senioren	212	232	242	217	237	247	182	202	212
Damen Sen I + II	182	202	212	197	217	227	162	182	192
Sen I + II	192	212	222	197	217	227	172	192	202

Klasse	LP Auflage / 10			GK K1-K1A-K2 / 8			GK L1 – L6 ff / 5		
	Bronze	Silber	Gold	Bronze	Silber	Gold	Bronze	Silber	Gold
Damen Sen I + II	173	183	193						
Sen I + II	183	193	203						
Klasse I				233	243	253	123	133	143
Klasse II				223	233	243	118	128	138
Klasse III				213	223	233	113	123	133
Klasse IV				203	213	223	108	118	128

Klasse	FP / 5		
	Bronze	Silber	Gold
Klasse I	208	218	228
Klasse II	198	208	218
Klasse III	188	198	208
Klasse IV	178	188	198

Mindestschießtage:	Engl. Match / 5		
Klasse	Bronze	Silber	Gold
J Sch / Jun M	424	444	464
J Sch / Jun J	434	454	474
Damen	484	504	524
Schützen	504	524	544
Damen Alt	444	464	484
Alters	484	504	524
Damen Sen	404	424	444
Senioren	444	464	484
Damen Sen I + II	394	414	434
Sen I + II	404	424	444

**Anmerkung:** Behinderte I und II schießen in der ihrem Alter entsprechenden Klasse und in der für sie im Einzelnen zugelassenen Anschlagart, minus 5 Ringe.

# Bundes – Lorbeerspange

## BRONZE

	Ringzahl	Datum	Schießwart
LG	_____	_____	_____
LG Aufl.	_____	_____	_____
LP	_____	_____	_____
KK	_____	_____	_____
KK Aufl.	_____	_____	_____
EM	_____	_____	_____
SP	_____	_____	_____
LP Aufl.	_____	_____	_____
GK K	_____	_____	_____
GK L	_____	_____	_____
FP	_____	_____	_____

## Silber

	Ringzahl	Datum	Schießwart
LG	_____	_____	_____
LG Aufl.	_____	_____	_____
LP	_____	_____	_____
KK	_____	_____	_____
KK Aufl.	_____	_____	_____
EM	_____	_____	_____
SP	_____	_____	_____
LP Aufl.	_____	_____	_____
GK K	_____	_____	_____
GK L	_____	_____	_____
FP	_____	_____	_____

## Gold

	Ringzahl	Datum	Schießwart
LG	_____	_____	_____
LG Aufl.	_____	_____	_____
LP	_____	_____	_____
KK	_____	_____	_____
KK Aufl.	_____	_____	_____
EM	_____	_____	_____
SP	_____	_____	_____
LP Aufl.	_____	_____	_____
GK K	_____	_____	_____
GK L	_____	_____	_____
FP	_____	_____	_____



**Schießleistungsnachweis**

**Training**

**Wettkämpfe**

Datum	Disziplin It. KB - SPO	Schießstand / Ort	Wettkampf / eventuell Platzierung / Training	Schuss zahl	Ergebnis / Ringe	Unterschrift Schießwarts / Aufsicht (Stempel)









**Schießleistungsnachweis**

**Training**

**Wettkämpfe**

Datum	Disziplin lt. KB - SPO	Schießstand / Ort	Wettkampf / eventuell Platzierung / Training	Schuss zahl	Ergebnis / Ringe	Unterschrift Schießwarts / Aufsicht (Stempel)







**Schießleistungsnachweis**

**Training**

**Wettkämpfe**

Datum	Disziplin lt. KB - SPO	Schießstand / Ort	Wettkampf / eventuell Platzierung / Training	Schuss zahl	Ergebnis / Ringe	Unterschrift Schießwarts / Aufsicht (Stempel)





### XIII. Schlussbestimmungen

1. Diese Schießsportordnung des Kyffhäuserbundes tritt mit dem 25.01.2018 in Kraft und bildet die bleibende Grundbestimmung.  
Beigeheftet sind die beschlossenen und genehmigten Anlagen I, II, III.
2. Beschlüsse, die eine Änderung der Schießsportordnung des KB betreffen, sind nach Genehmigung durch das Bundesverwaltungsamt beizuheften.
3. Mit Inkrafttreten dieser Vorschrift werden sämtliche bisher gültigen Vorschriften, die nicht dem gültigen WaffG und der allgemeinen Waffenverordnung entsprechen, auch die der Landesverbände, außer Kraft gesetzt.
4. Alle Schützinnen und Schützen müssen Mitglied im KB sein.  
Sie sollten Kenntnis der genehmigten Schießsportordnung des KB haben. Die Schießsportordnungen anderer Verbände greifen innerhalb des KB nicht.
5. Allein die Schießsportordnung des KB in der genehmigten Form ist **gültig** und von allen beteiligten Schützen zu **befolgen**. Sie ist zu beachten und mitzuführen. Die Richtlinien und Anordnungen des KB zum Schießsport müssen bekannt sein.

Rüdesheim, den 20.11.2017

**Der Bundesvorstand**  
**Der Bundesschießwart**

Genehmigt durch das Bundesverwaltungsamt am 30. März 2005

Änderungsgenehmigung durch das Bundesverwaltungsamt am 25.01.2018

Änderungsgenehmigung durch das Bundesverwaltungsamt am 28.02.2023

**Bescheinigungen (Anträge) gemäß § 14 WaffG müssen zeitnah, spätestens in 21 Tagen (3 Wochen) entschieden sein, entweder befürwortet (genehmigen) oder abzulehnen. Fehlende Unterlagen und nicht gegebene Antworten bzw. Nachfragen müssen innerhalb 14 Tagen erfolgen und vorliegen.**

**Beschluss des Bundesvorstandes April 2013**

Ausdrücklich weisen wir daraufhin, dass der Antragsteller unaufgefordert alle Unterlagen beizufügen hat.

Bei Antragstellung müssen alle Voraussetzungen erfüllt sein, bevor gemäß Bearbeitungsverlauf weitergeleitet werden. Ebenso ist die Bearbeitungsgebühr entsprechend zu entrichten.

Vorsorglich hat der vertretungsberechtigte Vorstand eine Überprüfungscommission vorgesehen (Beschluss), die bei Unklarheiten, etc. vom Antragsteller bzw. vom Bearbeiter bei Bedarf zur Klärung angerufen werden kann (Kostenpflichtig).



## **Bedürfnisrichtlinien des Kyffhäuserbundes (KB) gemäß § 14 Waffengesetz (WaffG)**

### **Erläuterungen für Sportschützen**

- 1. Ein Bedürfnis für den Erwerb und Besitz von erlaubnispflichtigen Schusswaffen und der dafür bestimmten Munition wird anerkannt und befürwortet, wenn folgende Voraussetzungen erfüllt sind:**
  - a) Der Antragsteller muss mindestens zwölf (12) Monate Mitglied im KB sein und den Schießsport in einem Verein regelmäßig betrieben haben.  
Dem Antrag ist ein 18 – maliger Schießleistungsnachweis mit erlaubnispflichtigen Schusswaffen in den letzten 12 Monaten beizufügen. (Auszug aus der Schießkladde / Sportordnung)  
Ein Nachweis über die Verbandsmitgliedschaft ist erforderlich. (Kopie des Mitgliedsausweises)
  - b) Bei erstmaliger Antragstellung auf Erteilung einer Waffenbesitzkarte (WBK) für großkalibrige Schusswaffen, haben Schützen, die das 25. Lebensjahr noch nicht vollendet haben, der Waffenbehörde ein Gutachten über die geistige Eignung gemäß § 6 Abs. 3 WaffG vorzulegen.
  - c) Schusswaffen im Sinne von § 14 Abs. 1 Satz 2 WaffG können bereits mit Vollendung des 18. Lebensjahres erworben und besessen werden.
  - d) Ein Bedürfnis für den Erwerb und Besitz von Schusswaffen und der dafür bestimmten Munition wird anerkannt und bescheinigt, wenn der Sportschütze den Schießsport regelmäßig und aktiv, entsprechend den Regeln der KB – Schießsportordnung ausübt.
  - e) Die zu erwerbende Schusswaffe, muss für eine Sportdisziplin gemäß der Schießsportordnung des KB zugelassen sein.  
Ausgenommen sind Schusswaffen, die im Rahmen einer Sportschützen WBK (§ 14 Abs. 6 WaffG) erworben werden. Dem Sportschützen soll damit ermöglicht werden, den Schießsport als Gastschütze nach den Schießsportordnungen anderer Verbände auszuüben.
  - f) Wenn der Antragsteller eine Aufstellung (WBK) seiner erlaubnispflichtigen Schusswaffen beifügt. Ausnahme: Waffensammler und Munitionssammler (§ 17 WaffG) Schusswaffenerwerb infolge eines Erbfalls werden auf die nach § 14 WaffG bestehende Waffenkontingente nicht angerechnet. (§ 20 WaffG/WaffVwV).
  - g) Der Nachweis einer abgelegten Sachkundeprüfung gemäß § 7 WaffG muss erbracht werden.  
Geerbte Waffen und Waffen aus dem Altbesitz auf WBK,-en, erbringen nicht den Nachweis der Sachkunde. (§§ 20 / 58 WaffG)
- 2. Ein erweitertes Bedürfnis für Leistungsschützen über den Erwerb von mehr als drei (3) halbautomatischen Langwaffen und mehr als zwei (2) mehrschüssigen Kurz Waffen und der dafür erforderlichen Munition gemäß § 14 Abs. 5 WaffG wird anerkannt und bescheinigt, wenn vom Antragsteller glaubhaft gemacht wird, wonach eine weitere Waffe:**
  - a) von ihm zur Ausübung weiterer Sportdisziplinen benötigt wird oder
  - b) zur Leistungssteigerung bei der Ausübung des Wettkampfsportes erforderlich ist und der Antragsteller regelmäßig an Schießsportwettkämpfen mindestens auf Kreisebene teilgenommen hat.  
(Nachweise zu a) und b) sind dem Antrag beizufügen)
- 3. Das Erwerbstreckungsgebot gemäß § 14 Absatz 3 Satz 2 WaffG ist zu beachten.**
- 4. Dem Verband vorgelegte Bedürfnisanträge sollen binnen 21 Tagen bearbeitet oder bei Ablehnung mit Begründung dem Antragsteller zurückgegeben werden.**
- 5. Jede Kameradschaft ist verpflichtet Mitglieder, die Inhaber von Waffenbesitzkarten sind und aus dem Verein ausscheiden, gemäß § 15 Abs. 5 WaffG unverzüglich der Waffenbehörde zu benennen.**



## Vorgaben und einstimmiger Beschluss der Bundesversammlung Am 18. / 19. Oktober 2003 in Bremen – Vegesack

1. Der Schießsport im Kyffhäuserbund wird weisungsgebunden gemäß der Schießsportordnung des Kyffhäuserbundes durchgeführt. Alle Mitglieder des Kyffhäuserbundes und seiner Gliederungen sind als Einzelmitglieder an die gewissenhafte Einhaltung und Befolgung der Beschlüsse des Bundesvorstandes bzw. des Bundessportausschusses und an die gesetzlichen Bestimmungen sowie an die Auflagen der zuständigen Behörden gebunden.
2. Der Bundesschießwart bzw. die von ihm stellvertretenden Beauftragten (LV - Schießwarte etc.) sind für die Einhaltung und Durchführung im Einzelfall verantwortlich. Die Schießsportordnung wird im Auftrag des Bundesvorstandes vorbereitet und durch den Bundessportausschuss erlassen. Sie werden von den Vorständen der jeweiligen Gliederungen dabei unterstützt.
3. Die Einhaltung der Schießsportordnung **aller Ebenen** wird auf der jährlichen Schießwartetagung durch den Bundessportausschuss überwacht, die Auswertungen vorgenommen und erforderliche Ergänzungen, die sich aus den Überprüfungen **ergeben**, festgelegt.
4. Bei Abweichung und Nichtbefolgung der Beschlüsse wird der Verantwortliche zur Haftung herangezogen. Der Versicherungsschutz ist dann nicht gewährleistet.

Der Bundesschießwart und die von ihm Beauftragten sind im Auftrag des Bundesvorstandes für die Einhaltung der Schießsportordnung verantwortlich.

Der Schießsport erfolgt nach der Weisung des Bundesvorstandes gemäß der Satzung und den gesetzlichen Bestimmungen des zuständigen Bundesverwaltungsamtes.

Stand: 01.2008 / 2012 / 2017 / 2018 / 2023



## Beschluss des Bundesvorstandes des Kyffhäuserbundes im August 2013

Der Schießsport im KB erfolgt gemäß den Weisungen des Bundes –Vorstandes, vertreten durch den vertretungsberechtigten Vorstand, gemäß Beschluss der Bundesversammlung vom 18./19. Oktober 2003. Siehe genehmigte Schießsportordnung vom 2005/2013, Anlage I, III, (BVA). Dies gilt für die komplette Schießsportordnung, sowie für alle Richtlinien.

Wiesbaden, im August 2013

### **Schießleiter (Aufsichten) im KB:**

Die Befähigung zur Schießleitertätigkeit wird durch einen eintägigen Lehrgang, in ca. 8 – 9 Stunden erworben.

Es ist darauf zu achten, dass nur mit der Sportordnung vertraute Schützen die Qualifikation zu dieser Tätigkeit erwerben können.

Die Durchführung des Lehrgangs obliegt dem Landesschießwart.

Ein Auffrischungs - oder Weiterbildungslehrgang findet alle 3 Jahre statt.

Der Zeitaufwand richtet sich nach den Inhalten und sollte mindestens 3 Stunden betragen.

In der Regel orientiert sich die Dauer dieses Lehrgangs am Informationsaufkommen.

Die Lehrgangsunterlagen stellt der Bundesverband (Sportausschuss) zur Verfügung.

Den Waffensachkundelehrgang und den Schießleiterlehrgang zeitlich miteinander zu kombinieren, ist nicht zielführend.

Rüdesheim, im Oktober 2022

## **Kyffhäuserbund e.V.**

Bundesgeschäftsstelle

Schmidtstr. 13 – 65385 Rüdesheim am Rhein

Telefon 0 67 22 943 66 13 - Telefax 0 67 22 / 943 66 14

E-Mail: [kyffhaeuserbund@t-online.de](mailto:kyffhaeuserbund@t-online.de)

Internet: [www.kyffhaeuserbundev.de](http://www.kyffhaeuserbundev.de)